

Senspa

УМНАЯ САНТЕХНИКА ИЗ ЮЖНОЙ КОРЕИ

УМНЫЕ УНИТАЗЫ

ЭЛЕКТРОННЫЕ
КРЫШКИ-БИДЕ

СИФОННЫЕ УНИТАЗЫ

ДУШЕВЫЕ ПАНЕЛИ

СУШИЛКИ ДЛЯ БЕЛЬЯ

ВЫТЯЖНЫЕ ВЕНТИЛЯТОРЫ





С 2004 года компания "JK Global Co Ltd" является официальным представителем бренда и владельцем торговой марки "SensPa" на рынке России и СНГ.



Под этим названием объединились несколько крупных производителей премиальной продукции для ванных комнат и санузлов из Южной Кореи.

Основная продукция – **умные унитазы и электронные крышки-биде.**

Эти товары пользуются постоянным спросом в развитых странах, особенно распространены на родине технического прогресса – в Южной Кореи, Японии, США и Европе.

В России электронная сантехника только набирает популярность.

Кроме электронных унитазов и крышек-биде в ассортименте представлены:

CEBIEN - душевые панели и аксессуары для ванных комнат;

marmi - умная потолочная сушилка для белья;

welleX - сушилки для белья, плечики и прищепки;

HIMPSEL - бесшумные и экономичные вытяжные вентиляторы.

Мы возложили на себя миссию – внести в жизнь россиян современные технологии в сфере личной гигиены.

НАШИ ПРЕИМУЩЕСТВА



**37
ЛЕТ НА РЫНКЕ**

Наша продукция производится на корейских заводах с 37-летней историей, мы разрабатываем и продукты высшего качества, которые показывают высокую конкурентоспособность на мировом рынке, благодаря использованию передовых технологий и богатому опыту.



**БОЛЕЕ 60-и
СТРАН МИРА**

Продукция Senspa отличаются высокой технологичностью, конкурентоспособностью и продается более чем в 60-и странах мира, включая Японию, США, многие страны Европы, Россию и страны СНГ.



**75 000
КЛИЕНТОВ**

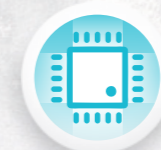
Более 75 000 россиян, уже оценили на себе функциональность наших устройств, выгодное соотношение цены и качества, высокий уровень сервисного обслуживания.

В 2004 г. КОМПАНИЯ ОТКРЫЛА СВОЕ ПРЕДСТАВИТЕЛЬСТВО В РОССИИ



**ФИРМЕННЫЕ
МАГАЗИНЫ**

Во всех крупных городах России уже есть наши магазины. Мы постоянно работаем над расширением торговой сети. Благодаря этому мы становимся еще ближе и доступнее.



**ВЫСОКИЕ
ТЕХНОЛОГИИ**

Комфорт, функциональность и надежность наших устройств основаны на высоких технологиях. Мы постоянно стремимся разрабатывать и улучшать свою продукцию с помощью исследований и новых разработок.



СЕРВИС-ЦЕНТР

Мы возлагаем на себя ответственность не только за продажу продукции, но и за ее качество. Квалифицированные специалисты нашего сервисного центра предоставляют нашим клиентам быстрое и качественное обслуживание.

ДОСТИЖЕНИЯ И НАГРАДЫ

Достижения компании неоднократно признавались на самом высоком уровне как в нашей стране, так и за рубежом. Нам есть чем гордиться.

УЧАСТИЕ В ВЫСТАВКАХ

ТЕЛЕПРОЕКТЫ



О компании 1

ЭЛЕКТРОННЫЕ УНИТАЗЫ

Принцип работы электронного унитаза 3
 Основные функции 4-5
 Сравнительная таблица моделей 6-7
 Tankless TCB-080SA 8
 Princess PB 707S 9
 Tankless TCB-8600G/B 10
 Tankless TCB-8100 11
 Tankless TCB-9100A 12
 Hügea 13

ЭЛЕКТРОННЫЕ КРЫШКИ-БИДЕ

Что такое «крышка-биде»? 14
 Сравнительная таблица моделей 15-16
 JK-750 17
 JK-800 18
 UB-7035 19
 JK-1000 20
 JK-1000 Grey 21
 VB-3000/3100 22
 VB-4000/4100 23

СИФОННЫЕ УНИТАЗЫ

Tankless TC-8100 24
 Daelim PP-730P 25
 Serim C154 26
 Serim C-153F 27

ДУШЕВЫЕ ПАНЕЛИ

Выбор душевой панели 28
 Hidden серия M 29
 Hidden серия P/S 30

Hidden серия T 31
 Серия UD 32
 UD Black DOT 33
 ALL IN 5 34

СУШИЛКИ ДЛЯ БЕЛЬЯ

Выбираем сушилку для белья 35
 Marmi Compact 36
 Marmi Standart 37
 Wellex Ch4200 38
 Wellex Ch4180 39
 Wellex Ch4190 40
 Wellex JR 41
 Wellex RH 42
 Wellex CPM/CPL 43
 Плечики Wellex CH-M 44
 Прищепки Wellex GP 45
 Прищепки Wellex PP 46

ВЫТЯЖНЫЕ ВЕНТИЛЯТОРЫ

Преимущества вытяжных вентиляторов 47
 Сравнительная таблица моделей 48
 Huezentte FHD-P150S1 49-50
 Zeroc FZA-C80 51
 Cyflrex LED FFA-80L 52
 Flrex C2-100 LB 53
 Zaion HV-250 54
 Сотрудничество 55
 Контакты 56



Принцип работы электронного унитаза

Мы живем в удивительное время технического прогресса и автоматизации. Электронные приборы становятся нашими помощниками во всех сферах жизни. В развитых странах, таких как Япония, Южная Корея и Китай, многие уже давно пользуются электронными унитазами, и эта тенденция будет только расти.

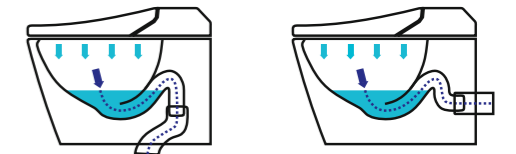
Чем же так хороши электронные унитазаы?

Во-первых, они совмещают в себе функции унитаза и классического **биде**, что позволяет экономить пространство и облегчает монтаж.

Во-вторых, все модели имеют функцию **сушки** теплым воздухом. В отличие от использования отдельного биде или ручного душа, вам не нужны полотенце и туалетная бумага после использования унитаза.

Также в электронном унитазе есть множество функций, которые сделают гигиенические процедуры максимально комфортными. Уровень подогрева воды, сидения и сушки можно настроить по желанию, встроенный микролифт сделает закрытие крышки плавным, материалы с антибактериальными свойствами не позволят микробам оставаться на устройстве.

Управление происходит с помощью встроенной панели или дистанционного пульта. В корпусе предусмотрены кнопки ручного управления, чтобы можно было воспользоваться основными функциями даже при отсутствии электричества.



Возможность монтажа в стену доступна для всех моделей. Регулярные поставки чаш для вывода в пол осуществляется для моделей TCB-080SA, PB-707S и TCB-8600G/B. Для остальных моделей (кроме подвесного) вывод в пол возможен под заказ.

В широком ассортименте умных унитазов SensPa представлены модели с разным дизайном и набором функций.

ОСНОВНЫЕ ФУНКЦИИ



Обмыв

Из форсунки выходит струя воды для бережного очищения после процедур. Туалетная бумага больше не нужна.



Биде

Мягкий обмыв женской интимной зоны. Сделает соблюдение гигиены максимально простым и поможет сохранить здоровье на долгие годы.



Сушка

Поток теплого воздуха производит сушку кожи после завершения процедур. Позволяет не использовать туалетную бумагу или полотенце.



Клизма

Облегчает процесс дефекации, предотвращает запоры. Рекомендуются врачами по всему миру, помогает беречь здоровье и гигиену кишечника.



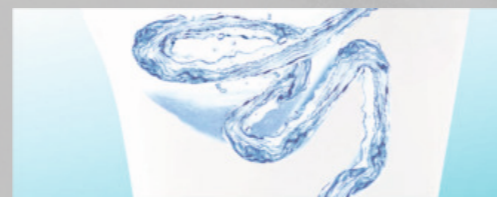
Массаж

Форсунка подает струю воды и совершает быстрые движения вперед-назад, обеспечивая чистоту и расслабляющий эффект.



Сифонный смыв

Конструкция чаши обеспечивает давление при подаче воды в сифон, что обеспечивает быстрый, эффективный смыв и экономию воды.



Смыв «Торнадо»

При выполнении функции очистки чаши, вода под высоким давлением создает водоворот, что позволяет держать унитаз в идеальной чистоте.



Дезодорация

Автоматический дезодорант нейтрализует неприятный запах путем фильтрации через угольный фильтр.



У ВСЕХ МОДЕЛЕЙ С ФОРСУНКОЙ

ОСНОВНЫЕ ФУНКЦИИ



Антибактериальные материалы

Материалы обогащены компонентами, обладающими антибактериальными свойствами.



Энергосбережение

Минимальное потребление электроэнергии.



Подогрев воды

Встроенная функция подогрева воды до комфортной температуры. Возможность регулировать температурный режим.



Очистка форсунки

Происходит автоматически перед и после использования функций форсунок.



Без бачка и инсталляции

Отсутствие бачка позволяет установить умный унитаз даже в небольшой ванной комнате. Не требуется дополнительные монтажные работы.



Soft start

Плавная подача воды с нарастанием давления делает процесс комфортнее.



Режим «Авто»

Обмыв - 20 сек., Обмыв с движением - 20 сек., Обмыв с движением и пульсацией 20 сек. Сушка - 3 мин.



Широкое сидение

Эргономичное сидение обеспечивает максимальный комфорт.



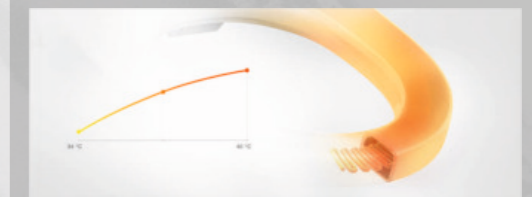
Авто ОТКР/ЗАКР крышки

Автоматическое открывание-закрывание крышки и сиденья, управляемое датчиком присутствия избавляет от необходимости касаться крышки.



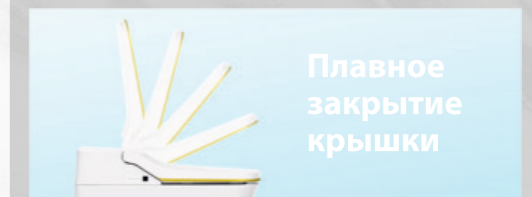
Подогрев сидения

Функция подогрева позволяет с комфортом использовать унитаз, регулируя температуру сидения.



Микролифт

Благодаря новой технологии теперь крышка никогда не будет падать со звуком, а будет плавно опускаться и закрываться.



Ночная подсветка



Позволяет с комфортом пользоваться умным унитазом в темное время суток, не включая яркий свет в ванной комнате.








У ВСЕХ МОДЕЛЕЙ

У ВСЕХ МОДЕЛЕЙ

СРАВНИТЕЛЬНАЯ ТАБЛИЦА МОДЕЛЕЙ

ХАРАКТЕРИСТИКИ						
ХАРАКТЕРИСТИКИ	Tankless TCB-080SA	Princess PB 707S	Tankless TCB-8600G/B	Tankless TCB-9100A	Tankless TCB-8100	Hygea
Модель	Tankless TCB-080SA	Princess PB 707S	Tankless TCB-8600G/B	Tankless TCB-9100A	Tankless TCB-8100	Hygea
Размер (мм)	720x410x535	720x410x565	720x465x525	700x415x545	670x390x550	590x375x396
Количество доступных расцветок	1	1	1	2	2	4
Микролифт (плавное Откр./Закр.)	●	●	●	●	●	●
Функция «Дезодорация»	●	●	●	●	●	●
Регулирование давления воды	●	●	●	●	●	●
Регул. положения форсунок	●	●	●	●	●	●
Регулировка темп. воды	●	●	●	●	●	●
Регулировка темп. сушки	●	●	●	●	●	●
Сушка теплым воздухом	●	●	●	●	●	●
Регулировка темп. сиденья	●	●	●	●	●	—
Автоматический смыв	●	●	●	●	●	—
Кнопка открывания/закрывания сиденья	●	●	—	●	—	—
Кнопка открывания/закрывания крышки	●	●	—	●	—	—
Автоматическое Откр./Закр. крышки	●	●	—	●	—	—
Подсветка	●	—	—	●	●	●
Детский режим	—	—	—	—	—	●
Память на 2-х пользователей	—	—	—	—	—	●
Режим «Авто»	—	—	—	—	—	●
Кнопка «Обмыв»	●	●	●	●	●	●
Кнопка «Биде»	●	●	●	●	●	●
Гидромассаж посредством подвижных форсунок	●	●	●	●	●	●
Кнопка «Клизма»	●	●	●	●	●	—
Кнопка «Ритм»	●	●	—	●	●	●
Кнопка «Пульсация»	●	●	●	—	—	—
Одна форсунка (3 режима)	●	●	●	●	●	2 режима
Съемные форсунки	●	●	●	●	●	—
Антибактериальное покрытие «ZEROBACT»	—	—	—	—	—	●
Сиденье с антибактериальным покрытием	●	●	●	●	●	●
Форсунка с антибактериальным покрытием	●	●	●	●	●	●
Очистка форсунок	●	●	●	●	●	●
Шторка для защиты фена	●	●	●	●	●	●
Кнопка ручного смыва в случае откл. электр-ва	●	●	●	●	●	●
Блок дополнительного управления на корпусе	●	●	—	●	●	●
Дистанц. пульт управления	●	●	—	●	●	●
Крепление пульта ДУ на стену	●	●	—	●	●	●
Граф. анимация пульта ДУ	—	●	—	—	—	—
Встроенная панель управления	—	—	●	—	—	—
Полный смыв	●	●	●	●	●	●
Малый смыв	●	●	—	●	●	●
Сифонный смыв «Торнадо»	●	●	●	●	●	—
Отсутствие бачка и инсталляции	●	●	●	●	●	—

СРАВНИТЕЛЬНАЯ ТАБЛИЦА МОДЕЛЕЙ

ХАРАКТЕРИСТИКИ						
ХАРАКТЕРИСТИКИ	Tankless TCB-080SA	Princess PB 707S	Tankless TCB-8600G/B	Tankless TCB-9100A	Tankless TCB-8100	Hygea
Модель	Tankless TCB-080SA	Princess PB 707S	Tankless TCB-8600G/B	Tankless TCB-9100A	Tankless TCB-8100	Hygea
Ультразвуковая спайка (влагозащита корпуса)	●	●	●	●	●	●
Материал чаши – керамика	●	●	●	●	●	●
Круглая форма чаши	●	—	●	—	●	●
Прямоугольная форма чаши	●	●	●	●	—	—
Выход в пол	●	●	●	под заказ	под заказ	—
Выход в стену	●	●	●	●	●	●
Подвесной	—	—	—	—	—	●
Прямое подключение к водопроводу	●	●	●	●	●	инсталляция
Простой и быстрый монтаж и демонтаж	●	●	●	●	●	инсталляция
Блокировка электрозамыкания	●	●	●	●	●	●
Автоматическое определение неисправности до использования	●	●	●	●	●	●
Полная русификация	●	●	●	●	●	●
Очищающий фильтр для воды	●	●	●	●	●	●
Экономия электроэнергии	●	●	●	●	●	●

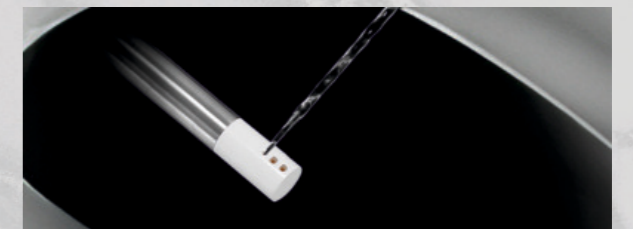
Функция «КЛИЗМА» - «Health care technology»

Больше нет дискомфорта
Гигиена и технологии в действии



Клизма

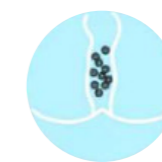
Облегчает процесс дефекации, предотвращает запоры. Рекомендуются врачами по всему миру, помогает беречь здоровье и гигиену кишечника.



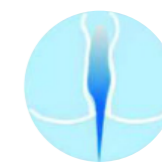
Предотвращает запоры



Мягкая забота о здоровье



До применения



Функция в действии



После применения



Доступны две формы чаши

Tankless TCB-080SA – это широкий выбор функций и элегантный дизайн в одном устройстве. Передовые технологии, высокое корейское качество и эргономичный европейский дизайн. Имеет множество разнообразных функций для соблюдения личной гигиены и комфорта. Доступны две формы чаши на выбор, чтобы унитаз идеально вписался в стиль вашей ванной комнаты.

Пульт дистанционного управления



ССЫЛКА НА ВИДЕО



Ночная подсветка

Металлическая форсунка «3 в 1»



ОСНОВНЫЕ ОБЩИЕ



Клизма



Массаж



Биде

«Health Care Technology»
 Подробное описание функции на странице 7

Полный перечень функций на страницах 6-7



Обмыв

ФУНКЦИИ МОДЕЛЕЙ



Дезодорация



Автосмыв «Торнадо»



Автоматическое открытие и закрытие крышки унитаза



GOOD DESIGN

Модель отличается практичностью и стильным дизайном, который был награжден на международном конкурсе промышленного дизайна «Good Design». Несмотря на широкий набор функций, унитаз прост и удобен в использовании, благодаря интуитивно понятному пульту дистанционного управления. С помощью ЖК экрана легко регулировать настройки режимов и температуры подогрева.

Пульт дистанционного управления с ЖК экраном



Многофункциональная форсунка «3 в 1»



ССЫЛКА НА ВИДЕО

EAC



Доступны две формы чаши

Модель объединяет в себе достижения современных технологий и обеспечивает максимальный комфорт для соблюдения личной гигиены. Две доступные формы чаши дают возможность выбрать модель, которая гармонично впишется в интерьер. Встроенная панель управления особенно практична при установке унитаза в гостиницах, медицинских учреждениях и общественных местах.

Встроенная панель управления



LED индикаторы



Многофункциональная форсунка «3 в 1»



ОСНОВНЫЕ ОБЩИЕ



Клизма



Массаж



Биде



Обмыв

«Health Care Technology»

Подробное описание функций на странице **7**

Полный перечень функций на страницах **6** - **7**

ФУНКЦИИ МОДЕЛЕЙ



Дезодорация



Сушка



Демпфер



Автосмыв «Торнадо»

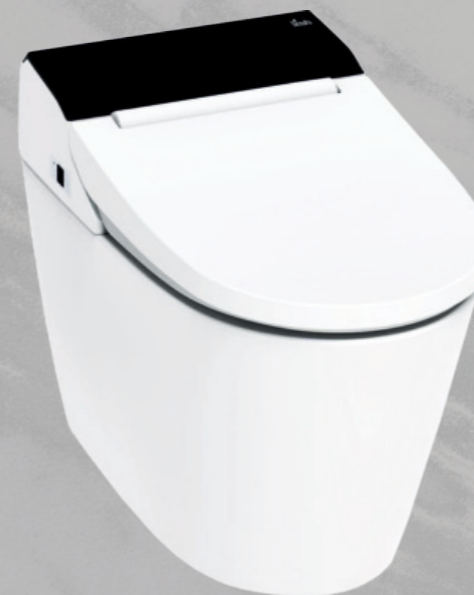


Сифонный смыв



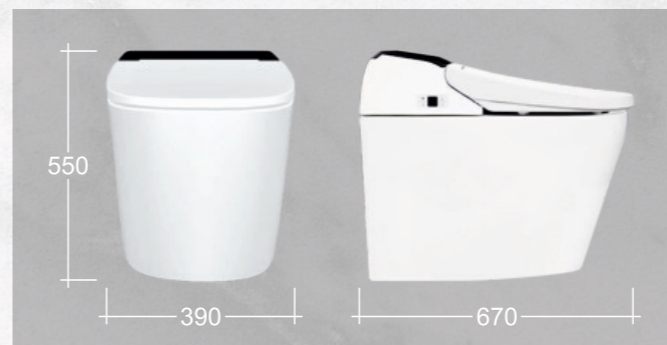
Без баки и инсталляции

EAC



● Black / ● White

На фото показана расцветка Black



Самая компактная модель из линейки электронных унитазов SansPa, при этом сохраняется комфортное размещение. Отлично подойдет для небольшой туалетной комнаты. Привлекательный внешний вид, высокое качество изделия, внимание и забота о пользователе – все это гармонично сочетается в одном устройстве.

Пульт дистанционного управления



Блок дополнительного управления на корпусе

Металлическая форсунка «3 в 1»



ВКЛ/ВЫКЛ Обмыв, Биде, Смыв



В случае отключения электроэнергии, имеется возможность произвести основные функции с помощью боковых клавиш.



Ночная подсветка

Ночная подсветка



Tankless TCB-9100A

ЭЛЕКТРОННЫЙ УНИТАЗ



EAC

● Gold / ● White

На фото показана расцветка Gold

Утонченные формы этой модели, доступной в двух цветовых решениях, добавят стиля в интерьер вашей туалетной комнаты, а широкий функционал сделает туалетные процедуры простыми и приятными. Крышка унитаза открывается автоматически, когда пользователь подходит к устройству. После процедур производит автоматический смыв и закрытие, когда пользователь уходит.

Пульт дистанционного управления



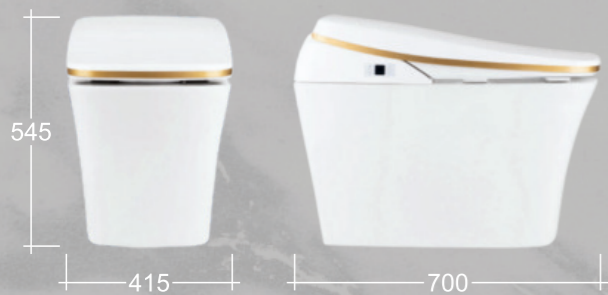
Металлическая форсунка «3 в 1»



Клизма



Автосмыв «Торнадо»



Оцените дизайн и функционал модели, с помощью наглядного видео по QR-коду



Авто открытие и закрытие крышки унитаза



ССЫЛКА НА ВИДЕО

ОСНОВНЫЕ ОБЩИЕ



Массаж



Биде



Обмыв

«Health Care Technology»

Подробное описание функции на странице 7

Полный перечень функций на страницах 6-7



Ночная подсветка

ФУНКЦИИ



Сушка



Дезодорация

Hygea

ЭЛЕКТРОННЫЙ УНИТАЗ



EAC

● Black Матовый / ● White Глянц./Мат.

● Grey Матовый / ● Beige Матовый

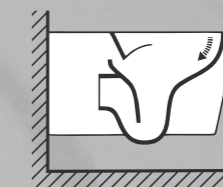
На фото показана расцветка White

Первый в России умный **ПОДВЕСНОЙ** унитаз SensPa. Его утонченные формы идеально вписываются в современную ванную комнату. Модульная конструкция унитаза является совместным достижением южно-корейских и итальянских инженеров. Самоотводящий слив и антиизвестковые свойства бачка обеспечивают высокую гигиену и надежность устройства.

Пульт управления



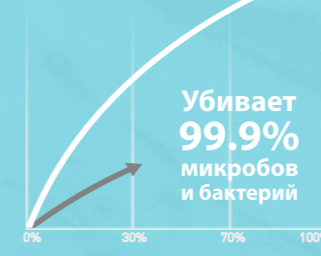
Безободковая чаша облегчает уборку



Металлическая форсунка «2 режима»



zerobact®



Инновационная глазурь ZEROBACT® - надежный барьер против микробов и бактерий. Глазурь обожжена в санитарных условиях и обеспечивает длительную защиту. Эта глазурь имеет сертифицированную эффективность, равную 99,9%. Сертификация ISO 22196: 2011.

СТЕКЛОВИДНОЕ ПОКРЫТИЕ Невероятно гладкая поверхность покрытия из стекловидного фарфора не дает грязи и налету осесть на стенках чаши. Кроме того, глазурь обладает высочайшей прочностью и защищает от всевозможных механических и химических повреждений.



Детский режим



Память на 2 пользователей



ССЫЛКА НА ВИДЕО



Что такое «крышка-биде»?

Электронная крышка-биде – это многофункциональное устройство, которое вы можете установить на уже имеющийся унитаз. Крышка-биде превосходит обычное биде и гигиенический душ по уровню комфорта и количеству функций, экономит пространство.

Крышки-биде SensPa включают функции обмыва, биде, сушки и много других возможностей, которые сделают гигиенические процедуры простыми и комфортными. Широкий ассортимент предлагает большой выбор моделей по внешнему виду и функциям.



СРАВНИТЕЛЬНАЯ ТАБЛИЦА МОДЕЛЕЙ

ХАРАКТЕРИСТИКИ								
		JK-750	JK-800	UB-7035	JK-1000	JK-1000 Grey	VB-3000/3100	VB-4000/4100
ОБМЫВ	Модель	●	●	●	●	●	●	●
	Кнопка «Обмыв»	●	●	●	●	●	●	●
	Кнопка «Биде»	●	●	●	●	●	●	●
	Кнопка «Дети»	—	●	●	●	●	—	—
	Режим «Авто»	—	●	●	●	●	—	—
	Клизма	—	—	—	—	—	●	●
	ИИП (интенсивная импульсная пульсация-клизма)	—	—	●	●	●	—	—
	Насыщение воды пузырьками воздуха	●	●	—	●	●	—	—
	Технология «Soft start»	●	●	●	●	●	●	●
	Подогрев сидения	●	●	●	●	●	●	●
КОМФОРТ	Регулировка температуры сидения	●	●	●	●	●	●	●
	Подогрев воды	●	●	●	●	●	●	●
	Регулировка температуры воды	●	●	●	●	●	●	●
	Регулировка давления напора воды	●	●	●	●	●	●	●
	Сушка теплым воздухом	●	●	●	●	●	●	●
	Регулировка температуры сушки	●	●	●	●	●	●	●
	Сенсор присутствия	●	●	●	●	●	●	●
	Система самодиагностики	●	●	●	●	●	●	●
	Микролифт	●	●	●	●	●	●	●
	Автоматическое запоминание настроек	●	●	●	●	●	●	●
	Подсветка	—	●	—	●	●	●	●
	Память на 2-х пользователей	—	—	—	—	●	—	—
Режим без звука	—	—	—	—	●	—	—	

ХАРАКТЕРИСТИКИ								
		JK-750	JK-800	UB-7035	JK-1000	JK-1000 Grey	VB-3000/3100	VB-4000/4100
ФОРСУНКИ	Модель	●	●	●	●	●	●	●
	Гидромассаж посредством подвижных форсунок	●	●	●	●	●	●	●
	Две форсунки	—	●	●	●	●	—	—
	Съемные форсунки	—	●	●	●	●	—	—
	Одна форсунка (2 режима)	●	—	—	—	—	—	—
	Одна форсунка (3 режима)	—	—	—	—	—	●	●
	Форсунки из нержавеющей стали	●	—	—	—	—	●	●
	Шторка для защиты форсунок	—	—	●	—	—	—	—
	Шторка для защиты фена	●	●	—	●	●	●	●
	Регулировка положения форсунок	●	●	●	●	●	●	●
ДОПОЛНИТЕЛЬНЫЕ ФУНКЦИИ	Простой и быстрый монтаж и демонтаж	●	●	●	●	●	●	●
	Скрытый крепеж в комплекте	●	●	●	●	●	●	●
	Функция энергосбережения (Режим «Эко»)	●	●	●	●	●	●	●
	Блокировка электрозамыкания	●	●	●	●	●	●	●
	Проточно-накопительный водонагреватель	●	—	—	—	—	—	—
	Накопительный водонагреватель	—	●	—	●	●	—	—
	Проточный водонагреватель	—	—	●	—	—	●	●
	Линейка из 2-х размеров крышек-биде	—	—	—	—	—	●	●
	Линейка из 3-х размеров крышек-биде	●	●	●	●	●	—	—
	Полная русификация	●	●	●	●	●	●	●
ГИГИЕНА	Запасные форсунки в комплекте	—	●	—	●	●	—	—
	Очистка воздуха	—	—	●	●	●	●	●
	Вкл./Выкл. дезодорация	—	—	—	—	●	—	—
	Очищающий фильтр для воды в комплекте	●	●	●	●	●	—	—
	Антибактериальное покрытие форсунок	—	●	●	●	●	—	—
	Антибактериальное покрытие сидения	●	●	●	●	●	●	●
	Ультразвуковая спайка (влагозащита корпуса)	●	●	●	●	●	●	●
	Самоочистка форсунки	●	●	●	●	●	●	●
	Встроенная панель управления	●	●	—	—	—	●	—
	Дистанционный пульт управления	—	—	●	●	●	—	●
УПРАВЛЕНИЕ	Установка и настройка времени	—	—	—	●	●	—	—
	Сенсорный пульт дистанционного управления	—	—	●	—	—	—	—
	Пульт управления с системой SOFT TOUCH	—	—	—	—	—	●	●
	Графическая анимация пульта ДУ	—	—	—	●	●	—	—
	Крепление пульта ДУ на стену	—	—	●	●	●	—	●
	Возможность работы нескольких пультов рядом	—	—	—	●	●	—	—
СУШКА	Блок дополнительного управления на корпусе	—	—	●	●	●	—	●
	Сушка теплым воздухом	●	●	●	●	●	●	●
	Сушка инфракрасным феном	—	●	—	●	●	—	—
	Подвижная форсунка для быстрой сушки	—	—	●	—	—	—	—

КАК ВЫБРАТЬ КРЫШКУ-БИДЕ

Только в ассортименте SensPa доступно 5 размеров электронных крышек-биде!
Чтобы новая крышка идеально подошла к вашему унитазу, выполните следующие шаги:

1. Замерьте унитаз

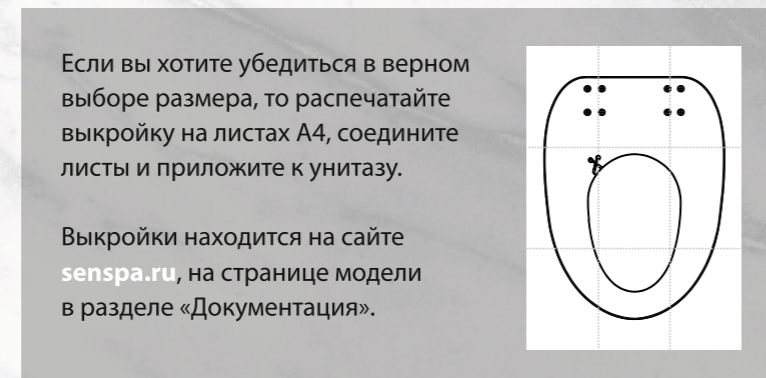
Сообщите контрольные размеры нашему менеджеру и вам подберут подходящую форму электронной крышки-биде той модели, которая вам нравится.



2. Определите форму чаши



3. Приложите выкройку



JK-750

ЭЛЕКТРОННЫЕ КРЫШКИ-БИДЕ



EAC



Модель оснащена всеми необходимыми функциями для соблюдения личной гигиены и высокого уровня комфорта. Прекрасно подходит для повседневного использования, как в домашних условиях, так и в общественных местах.

Панель управления



Металлическая форсунка (2 в 1)



Доступные размеры



Биде



Обмыв



Массаж



Soft start



Сушка



Демпфер



Подогрев сидения



Воздух

Функция «Воздух»

Нажмите кнопку «Воздух» для получения насыщенной воздухом струи воды за счет специально встроенного воздушного насоса. Более сильная, но в то же время более нежная струя аэрированной воды способствует эффективному обмыву и экономии воды.

Полный перечень функций на страницах

14 - 15



ССЫЛКА НА ВИДЕО



EAC

Несмотря на сравнительно низкую стоимость, она оснащена всеми необходимыми базовыми функциями электронной крышки-биде и отличается высокой надежностью, качеством сборки и долговечностью эксплуатации.



Доступные размеры



Круглая

Длина: 504 мм
Ширина: 388 мм
Ширина с пультом
466 мм



Короткая

Длина: 490 мм
Ширина: 388 мм
Ширина с пультом
466 мм



Длинная

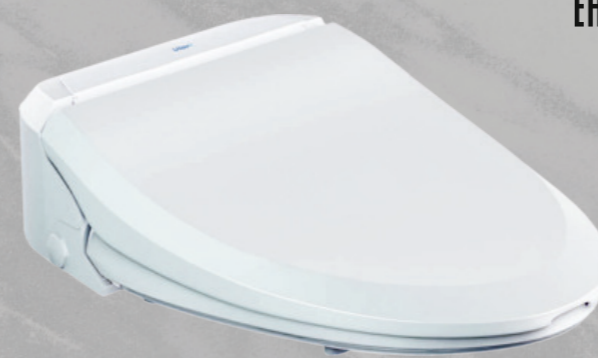
Длина: 520 мм
Ширина: 388 мм
Ширина с пультом
466 мм



Встроенная панель управления



Две металлические съемные форсунки



EAC

Крышка биде SensPa UB-7035 – модель из линейки крышек-биде «Премиум» класса. Проточный водонагреватель обеспечивает бесперебойную подачу горячей воды, независимо от продолжительности обмыва. Дополнительные функции ИИП и турбо сушки обеспечат Вам максимальный комфорт и гигиену.

Доступные размеры



Круглая

Длина: 504 мм
Ширина: 388 мм



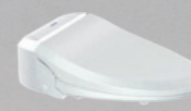
Короткая

Длина: 490 мм
Ширина: 388 мм



Длинная

Длина: 520 мм
Ширина: 388 мм



Дистанционный сенсорный пульт управления



ОСНОВНЫЕ ОБЩИЕ



Обмыв



Массаж



Биде



Энергосбережение



Детский режим

Переводит все функции в режим, подходящий для детей.



Турбо сушка



Демпфер



Режим «Авто»

Обмыв - 20 сек.,
Обмыв с движением - 20 сек.,
Обмыв с движением и пульсацией 20 сек.
Сушка - 3 мин.

Полный перечень функций находится на страницах

14 - 15



ССЫЛКА НА ВИДЕО



Ночная подсветка



ИК сушка теплым воздухом



ИИП
Интенсивная импульсная пульсация



Дезодорация
Очистка воздуха



ССЫЛКА НА ВИДЕО



Доступные размеры



U Круглая
Длина: 504 мм
Ширина: 388 мм

S Короткая
Длина: 490 мм
Ширина: 388 мм

L Длинная
Длина: 520 мм
Ширина: 388 мм



Модель из линейки крышек-биде «Премиум» класса. Имеет 45 разнообразных функций. Данная крышка-биде пользуется самой большой популярностью у покупателей, благодаря лучшей в своем классе цене, традиционно высокому корейскому качеству, простоте использования и богатому выбору режимов.

Дистанционный пульт управления с LCD дисплеем



Две съемные форсунки с антибактериальным покрытием

Две съемные форсунки с антибактериальным покрытием



ССЫЛКА НА ВИДЕО



Модель JK-1000 Grey отличается двухсторонним дистанционным пультом управления в обновленном дизайне. С помощью функции «Память на 2-х пользователей» можно по-разному настроить работу режимов для двух членов семьи. Режим «Без звука» отключает звуковую индикацию при нажатии кнопок.

Дистанционный двухсторонний пульт управления с LCD дисплеем



Доступные размеры



ОСНОВНЫЕ ОБЩИЕ

ФУНКЦИИ МОДЕЛЕЙ



ИИП



Массаж



Обмыв



Дезодорация



Воздух



Детский режим

«Health Care Technology»

Подробное описание функции на странице 4

Полный перечень функций на страницах 14 - 15



Биде



ИК сушка



Ночная подсветка



Режим «Авто»



Память на 2-х пользователей



Режим без звука



ССЫЛКА НА ВИДЕО

VB-3000/3100

ЭЛЕКТРОННЫЕ КРЫШКИ-БИДЕ



Модель отлично подойдет для большой семьи, так как подходит для частого использования, благодаря наличию проточного водонагревателя. Данная модель очень востребована не только в квартирах и домах, но и в общественных местах, отелях и медицинских учреждениях.

Встроенная панель управления с системой SOFT TOUCH



Металлическая форсунка «3 в 1»



Ночная подсветка



Доступные размеры



VB-4000/4100

ЭЛЕКТРОННЫЕ КРЫШКИ-БИДЕ



Данная модель крышки-биде с легкостью подойдёт на стандартный унитаз, имея при этом самое большое отверстие в сиденье из всех моделей крышек-биде SensPa. В комплекте пульт дистанционного управления с системой SOFT TOUCH. Подходит для частого использования благодаря проточному водонагревателю.

Дистанционный пульт управления с системой SOFT TOUCH



Металлическая форсунка «3 в 1»



Ночная подсветка



Доступные размеры



Оцените дизайн и функционал модели, с помощью наглядного видео по QR-коду



ССЫЛКА НА ВИДЕО

ОСНОВНЫЕ ОБЩИЕ



Клизма



Массаж



Биде



Дезодорация



Подогрев сидения



Обмыв



Ночная подсветка



Подогрев воды

ФУНКЦИИ МОДЕЛЕЙ



Soft start



Сушка



Микролифт



Антибак. материалы



Энерго-сбережение



Очистка форсунок

Блок дополнительного управления на корпусе



ВКЛ/ВЫКЛ
Обмыв,
Биде,
Сушка

В случае севших батареек на пульте, имеется возможность произвести основные функции с помощью боковых клавиш.



ССЫЛКА НА ВИДЕО

Tankless TC-8100

СИФОННЫЕ УНИТАЗЫ

Daelim PP-730P

СИФОННЫЕ УНИТАЗЫ



EAC

● Black / ● White

На фото показана расцветка White

Модель отлично подойдет для большой семьи, так как подходит для частого использования, благодаря наличию проточного водонагревателя.

Данная модель очень востребована не только в квартирах и домах, но и в общественных местах, отелях и медицинских учреждениях.

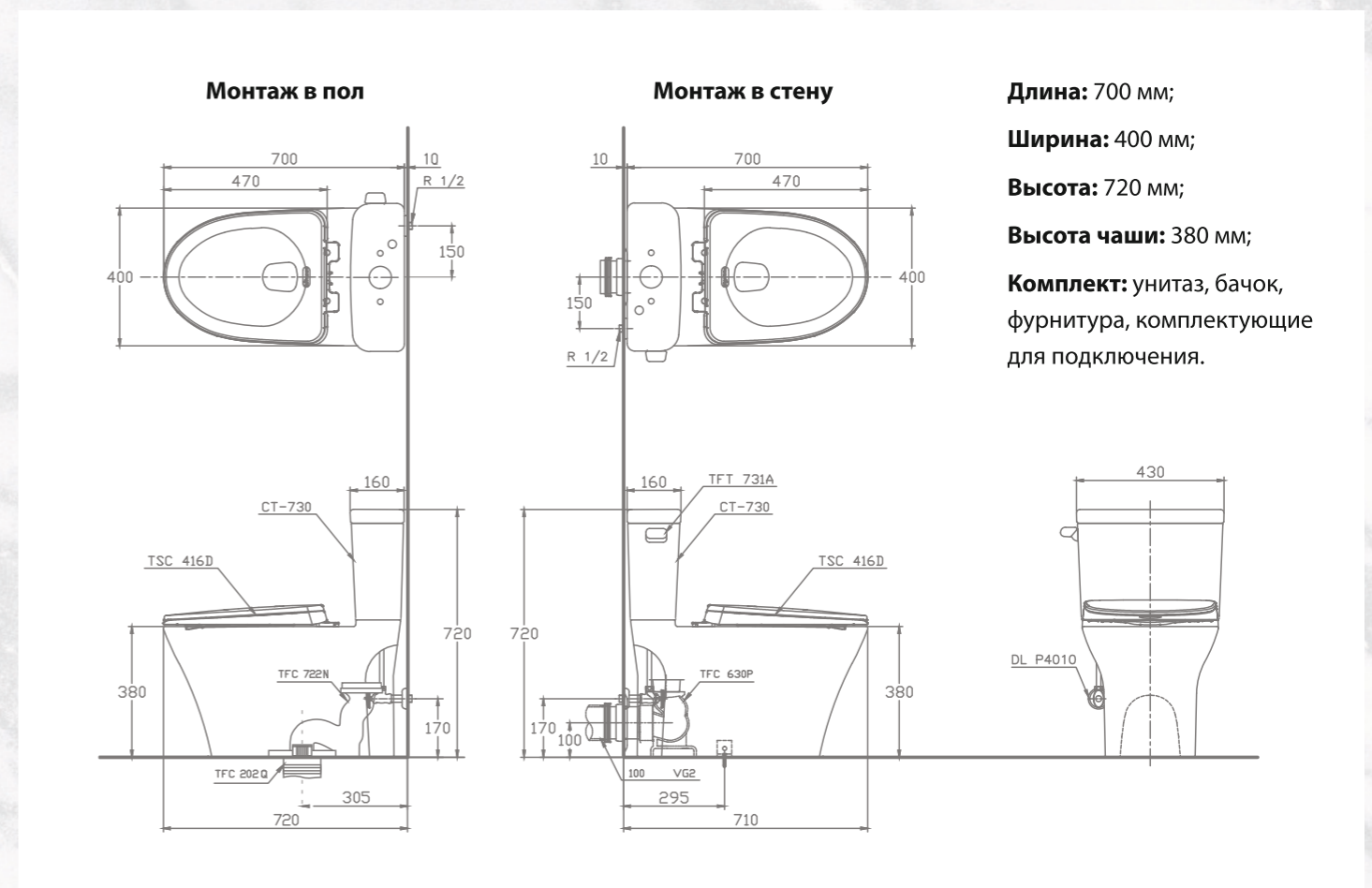
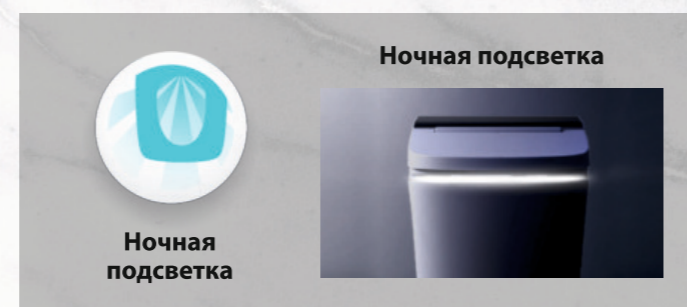
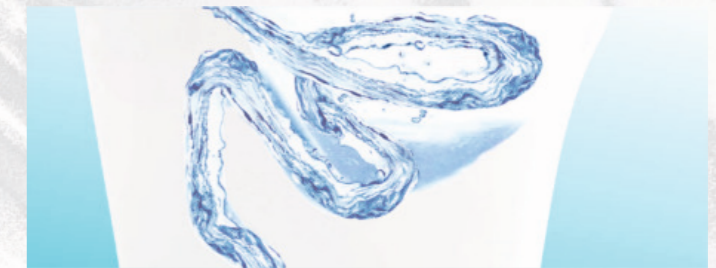
Модель оснащена функцией автосмыва, подсветки и подогрева сидения.

Нажатиями на кнопку подогрева на корпусе унитаза можно выбрать температурный режим: 34°, 37°, 40° C или выключить подогрев.



Сифонный унитаз Daelim PP-730P с возможностью установки функции автосмыва. Классические формы и современный дизайн данной модели подойдет для установки в любой туалетной комнате.

Особенность сифонного смыва заключается в особой конструкции чаши, которая своей формой создает давление при подаче воды в сифон, что обеспечивает быстрый, эффективный смыв и экономию воды.



Serim C154

СИФОННЫЕ УНИТАЗЫ



Модель выполнена в классическом стиле. Овальная форма чаши идеально подходит для установки электронной крышки-биде SensPa, с помощью которой вы можете вывести уровень комфорта и гигиены в вашей туалетной комнате на новый уровень.

Сифонный смыв гарантирует быструю и эффективную очистку чаши с одного раза. Высокий уровень воды в чаше обеспечивает чистоту внутренних стенок унитаза. В чаше унитаза не возникают всплески воды, а высокий уровень надежности арматуры сливного бачка позволяет пользоваться устройством без поломок долгие годы. Модель имеет горизонтальный выпуск (в стену).

Serim C-153F

СИФОННЫЕ УНИТАЗЫ

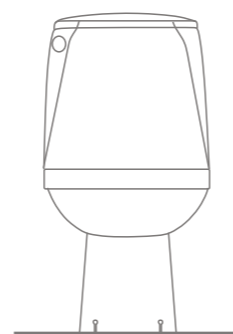
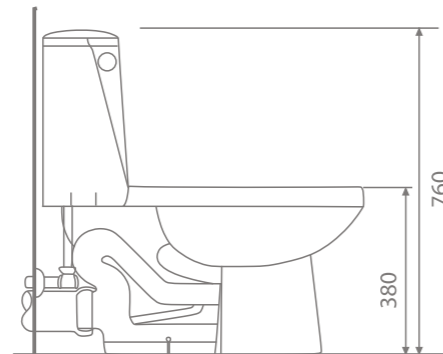
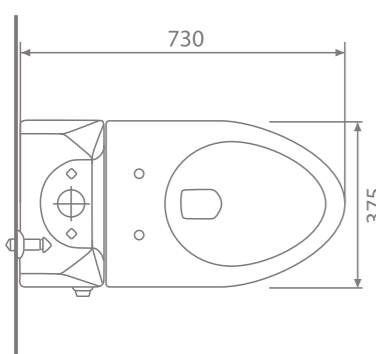


Данное устройство с горизонтальным выпуском (в стену) предназначено для установки в общественных местах. Безбачковая система слива помогает экономить пространство, прямая подача воды позволяет использовать устройство без перерывов, поскольку унитазу не нужно время для наполнения бачка. А сифонная конструкция обеспечивает эффективны и быстрый смыв.

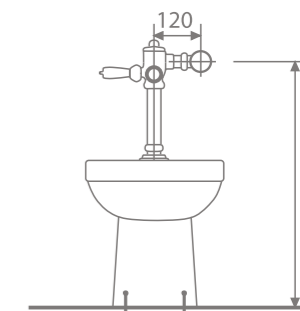
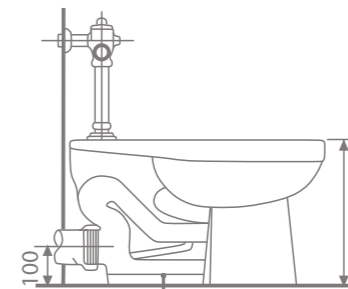
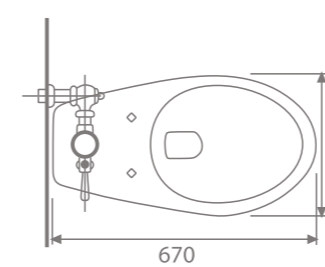
Для правильной и качественной работы необходимо соблюдать следующие условия: Минимальное давление водоснабжения - 6 атм. Диаметр подводной трубы водоснабжения должно составлять не менее 25 мм. При смыве необходимо придержать рычаг спуска на 2-3 секунды.



Длина: 730 мм;
Ширина: 375 мм;
Высота: 760 мм;
Высота чаши: 380 мм;
Комплект: унитаз, бачок, фурнитура, комплектующие для подключения.



Длина: 670 мм;
Ширина: 360 мм;
Высота до сливной арматуры: 660 мм;
Высота чаши: 380 мм;
Комплект: унитаз, фурнитура, комплектующие для подключения;
Подключение холодной воды (размер трубы): 1 1/4 дюймов.





Выбор душевой панели

Каждый день мы принимаем расслабляющий душ после трудового дня либо бодрящий рано утром. Но стандартные габариты ванных комнат не позволяют установить ванну и душевую кабину одновременно, а душевая панель с тропическим душем и смесителем, позволяет решить эту проблему. Особенность душа с насадкой «Ливневый дождь» заключается в его схожести с ливнем в тропиках за счет чередования капель воды и пузырьков воздуха. Такие водяные потоки оказывают расслабляющее воздействие на организм человека.

Душевые панели с полочкой

Душевые панели CEBIEN – это душевые панели с функцией мульти-пакет. На сегодняшний день занимает ведущее место в процессе развития ванных комнат за счет своих душевых панелей с концепцией мебели, которые из обычной холодной металлической трубы для водопровода переродились в ванную мебель, предоставляя огромный комфорт и уют.

Достоинства душевых панелей с полочкой:

- Компактность;
- Функциональность;
- Легкий способ установки;
- Полочка для хранения ванных принадлежностей;
- Насадка «Ливневый дождь»;
- Разнообразие дизайнов.

Встраиваемый душ

Встраиваемые модели компактно смотрятся со стороны, на виду остаются только функциональные элементы системы, водопроводные части конструкции монтируются в стену. Такие системы отлично смотрятся в современных интерьерных решениях.



Hidden M



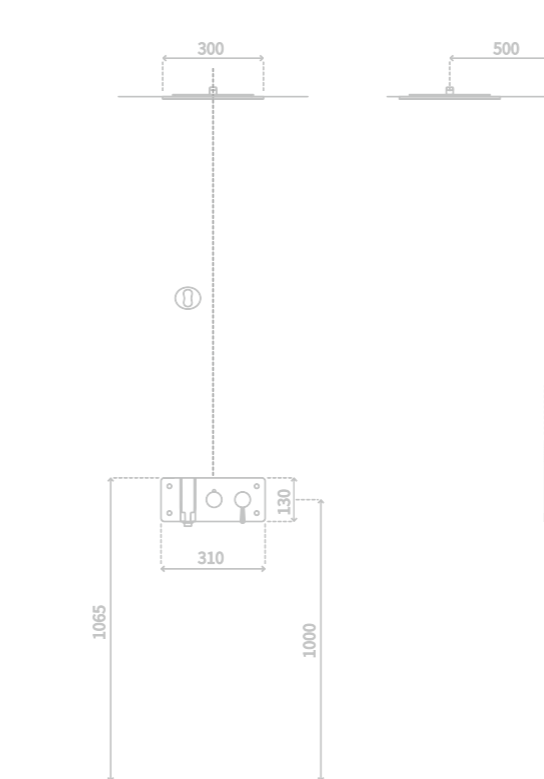
Современный и стильный дизайн серии Hidden превращает обычное пространство ванной комнаты в настоящий спа-комплекс, в которой можно расслабиться и освежиться.

Душевые панели этой серии легко впишутся в любой дизайн ванной комнаты благодаря простоте, универсальному дизайну и аккуратности встроенной системы.

Комплектация M:

- 1 Насадка «Ливневый дождь» 300(Д) x 300(Ш) x 8(В) мм;
- 2 Корпус 310(Д) x 65(Ш) x 130(В) мм;
- 3 Ручной душ;
- 4 Дивертор;
- 5 Регулятор подачи воды.

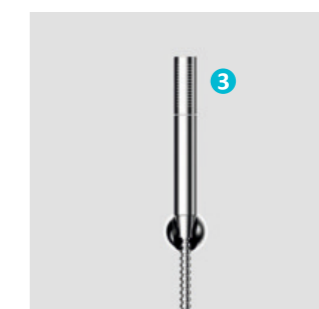
Материал: ABS-пластик, латунь.



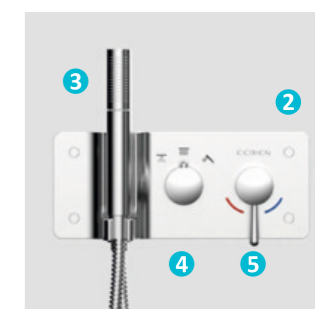
Ливневый дождь на потолок



Ливневый дождь в стену



Ручной душ с держателем



Корпус

*Технические характеристики и комплектация товара могут быть изменены производителем без уведомления



Комплектация P:

- 1 Ручной душ;
- 2 Регулятор высоты 160(Д) x 50(Ш) x 800(В) мм;
- 3 Корпус 300(Д) x 140(Ш) x 120(В) мм;
- 4 Регулятор подачи воды;
- 5 Дивертор;
- 6 Кран подачи воды.

Комплектация S:

- 3 Корпус 300(Д) x 140(Ш) x 120(В) мм;
 - 4 Регулятор подачи воды;
 - 5 Дивертор;
 - 6 Кран подачи воды.
- Материал:** SMC, латунь.



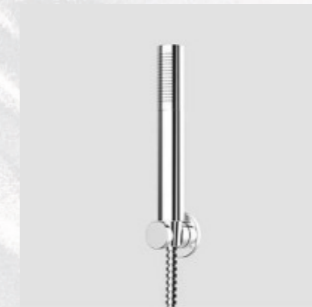
Данная серия имеет 4 варианта комплектации. T1 и T2 идеально подходят для установки душевой системы над ванной, а модели T3 и T4 – для душевых.



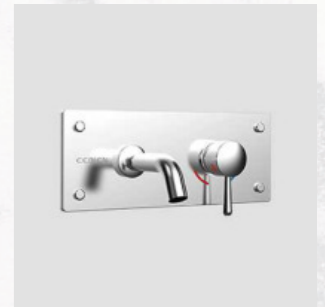
Ливневый дождь на потолок



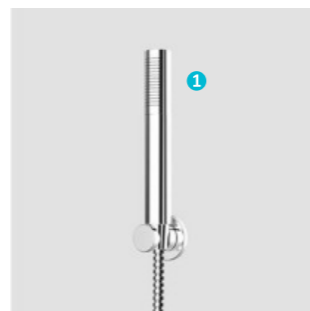
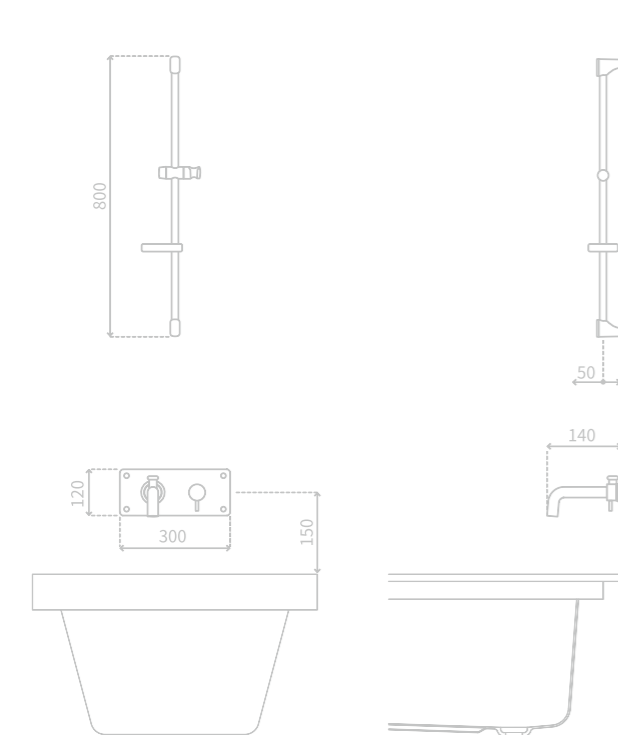
Ливневый дождь в стену



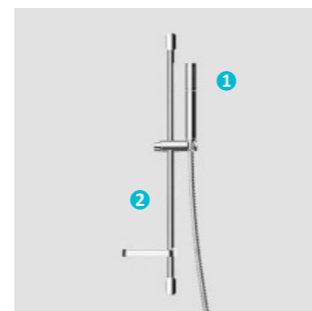
Ручной душ с держателем



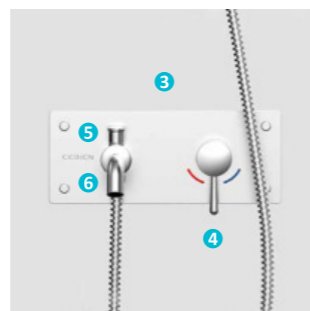
Кран подачи воды



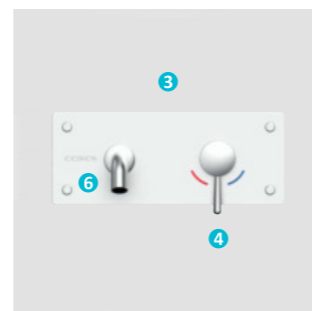
Ручной душ (P)



Регулятор высоты (P)



Корпус (P)

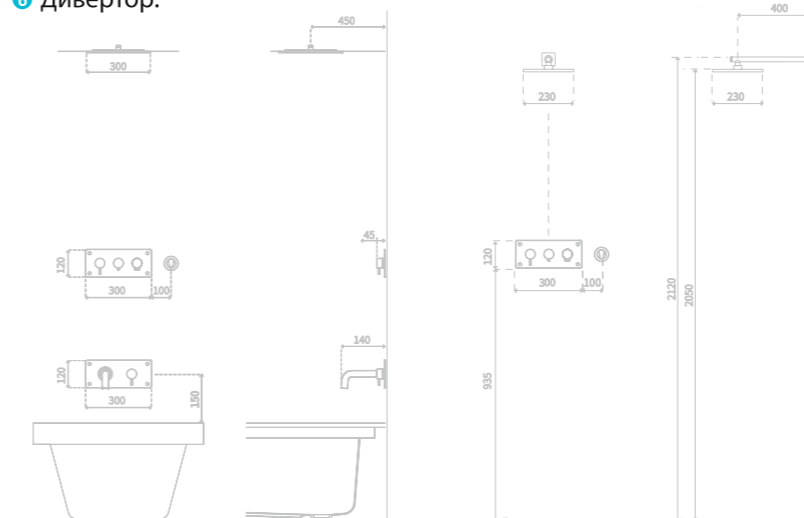


Корпус (S)

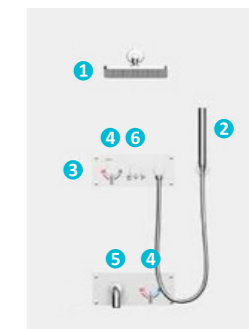
Комплектация:

- 1 Насадка «Ливневый дождь» 230(Д) x 230(Ш) мм – круглая/300(Д) x 300(Ш) мм – квадратная;
- 2 Ручной душ;
- 3 Корпус 300(Д) x 45(Ш) x 120(В) мм;
- 4 Регулятор подачи воды;
- 5 Кран подачи воды;
- 6 Дивертор.

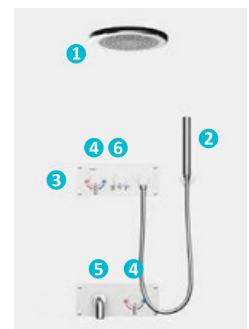
Материал: ABS-пластик, латунь.



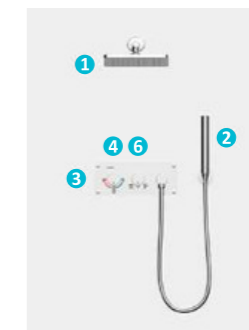
T-1



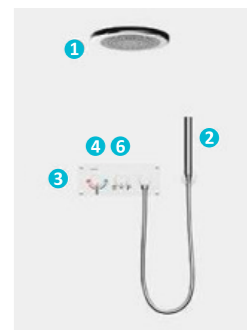
T-2



T-3

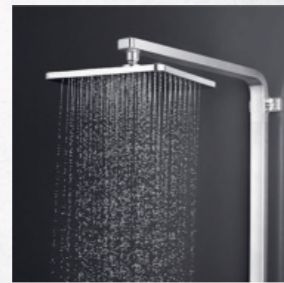


T-4





Душевые панели серии UD – это не только дизайнерское решение душевой панели, но и функциональная практичность для максимального комфорта. Наличие полочек для хранения туалетных принадлежностей различных форм, делают интерьер ванной комнаты привлекательным и удобным для пользователя.



Ливневый дождь



Панель и ручной душ



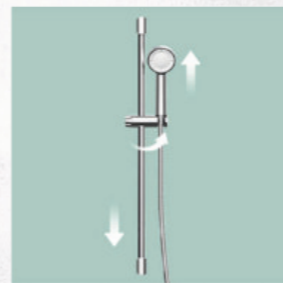
Полочка



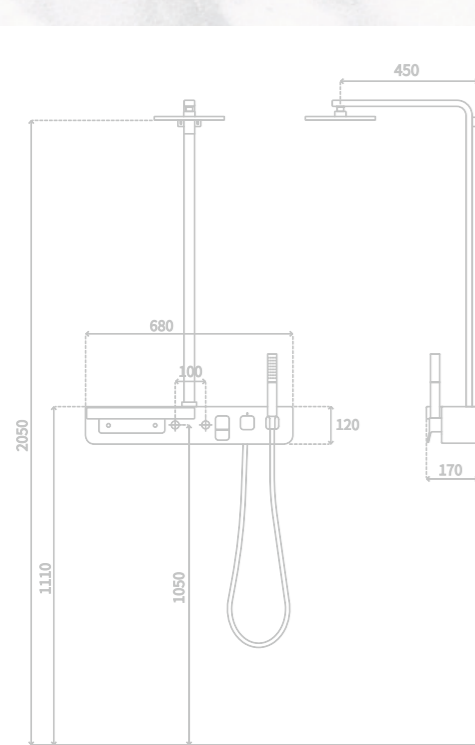
Кран подачи воды



Вариант корпуса



Регулятор высоты



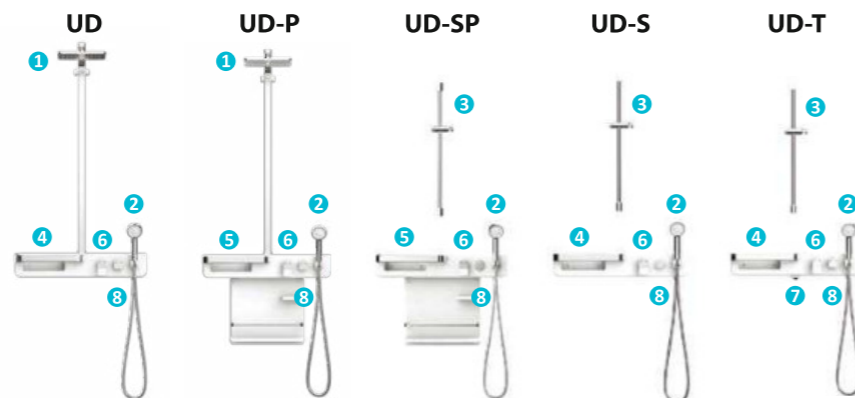
Комплектация:

- 1 Насадка «Ливневый дождь» 230(Д) x 230(Ш);
- 2 Ручной душ;
- 3 Регулятор высоты;
- 4 Корпус В.1 - 680(Д) x 170(Ш) x 120(В) мм;
- 5 Корпус В.2 - 680(Д) x 170(Ш) x 470(В) мм;
- 6 Регулятор подачи воды;
- 7 Кран подачи воды;
- 8 Дивертор.



Варианты душевой лейки

Материал: SMC, сталь, латунь.



Душевая панель черного цвета - отличное решение для ванной комнаты в темных тонах, которое подчеркивает индивидуальность и грациозность общего интерьера. Данная модель укомплектована насадкой «Ливневый дождь», которая может наклоняться в любом направлении, и ручным душем, который имеет два положения для комфортного использования.

Комплектация:

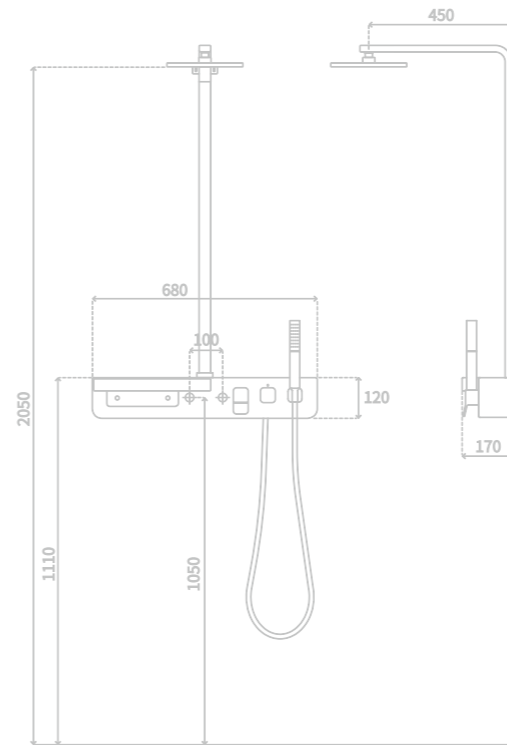
- 1 Насадка «Ливневый дождь» 230(Д) x 230(Ш);
- 2 Ручной душ;
- 3 Корпус: 680(Д) x 170(Ш) x 120(В) мм;
- 4 Регулятор подачи воды;
- 5 Дивертор.



Варианты душевой лейки (дополнительно)

Материал: SMC, сталь, латунь.

Душевая насадка ливневого дождя с лейкой Sunflower. Вращается вправо и влево, назад и вперед.



Полочка



Регулируемый ручной душ



Дизайн корпуса



Душевая панель ALLin 5 - это разумное решение для маленькой ванной комнаты. Единый компактный модуль душевой панели объединяет в себе ручной душ, раковину, полочки для хранения и зеркало. Такая душевая панель легко устанавливается в любой ванной комнате. Оптимальное и рациональное решение для апартаментов, гостиниц, хостелов, отелей, студий и других небольших помещений.

Комплектация:

- 1 Ручной душ;
- 2 Держатель для душа;
- 3 Зеркало;
- 4 Крючок для мочалки;
- 5 Полочка;
- 6 Передвижная полочка для мыла;
- 7 Регулятор подачи воды;
- 8 Кран подачи воды;
- 9 Дивертор;
- 10 Боковой карман;
- 11 Шкафчик
- 12 Раковина 410(Д) x 310(Ш) x 120(В) мм;
- 13 Корпус: 350(Д) x 250(Ш) x 1475(В) мм.

Материал: керамика, акрил, сталь, латунь.

Удобство использования

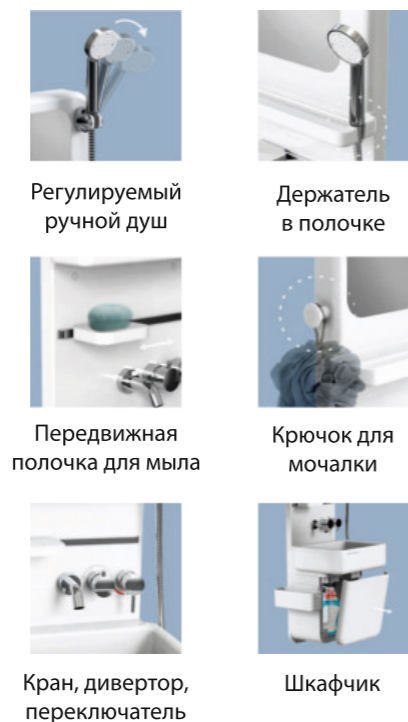
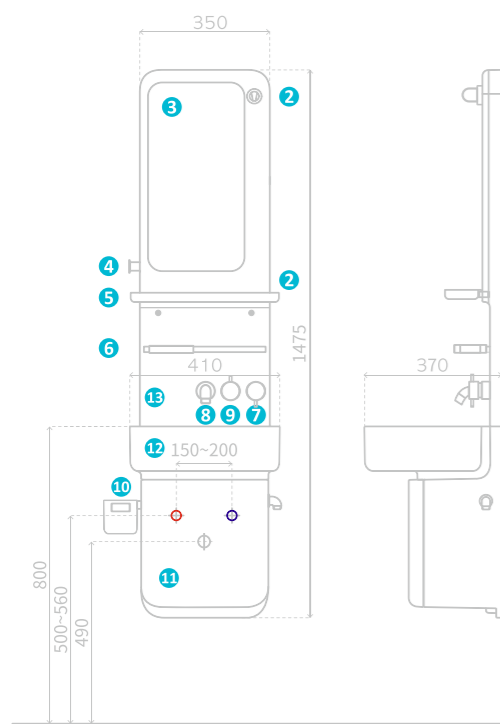


Для душа

Для умывания

Для пожилых

Для детей



Регулируемый ручной душ

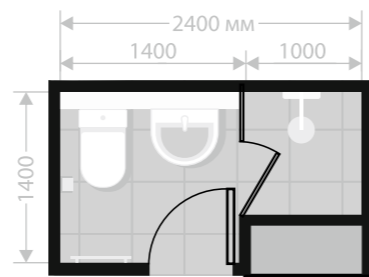
Держатель в полочке

Передвижная полочка для мыла

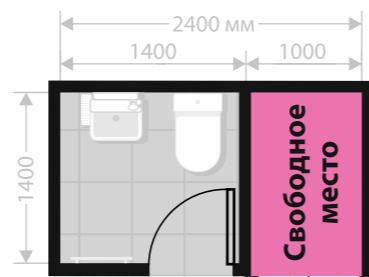
Крючок для мочалки

Кран, дивертор, переключатель

Шкафчик



Обычная душевая



Ванная с ALLin 5



SensPa предлагает самые практичные и современные системы для высушивания белья, которые добавят функциональности и комфорта в вашу жизнь.

Потолочные сушилки

Размещение сушилки для белья на потолке поможет эффективно экономить полезное пространство. Рассмотрим некоторые разновидности потолочных сушилок:

Автоматическая сушилка.

Электронная сушилка управляется за счет дистанционного пульта управления. Оснащена светодиодной подсветкой и двумя вентиляторами для циркуляции воздуха.

Механическая сушилка

Подъемный механизм полуавтоматической сушилки для белья использует систему "Ball Chain", благодаря которой подъем и спуск белья с большим весом происходит намного легче.

Настенные сушилки

Настенная сушилка станет отличным решением, если по каким-то причинам у Вас нет возможности установить потолочную сушилку или потолки слишком высокие. Конструкция сушилок позволяет не только с легкостью размещать вещи для сушки, но и также использовать сушилку как дополнительное пространство для вешалок или как полки для повседневных вещей.

Напольные сушилки

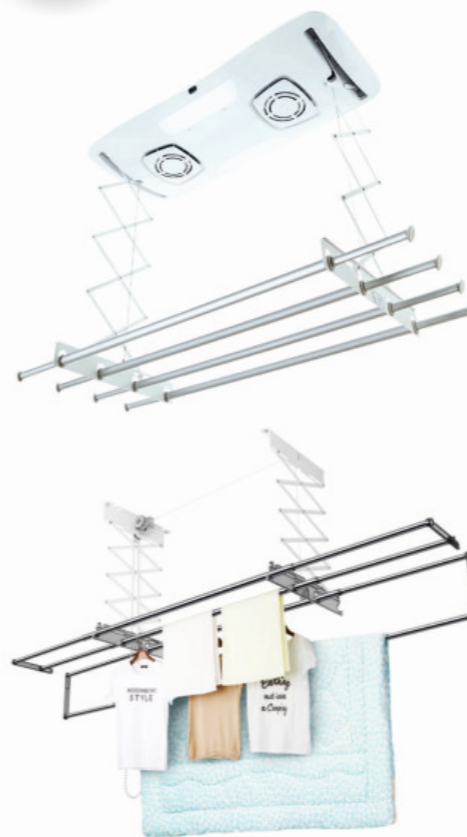
Напольные сушилки с полуавтоматическим режимом складывания и автоматической фиксацией в разложенном виде. Выдерживают большой вес. Устойчивая конструкция даже при неравномерном распределении вещей.

Многофункциональные прищепки

Могут крепиться как к потолочным, напольным сушилкам, так и к настенным. Множество зажимов позволяют разместить еще больше белья на сушилке. А простой и надежный способ крепления всегда будет удерживать бельё и не даст ему провисать.

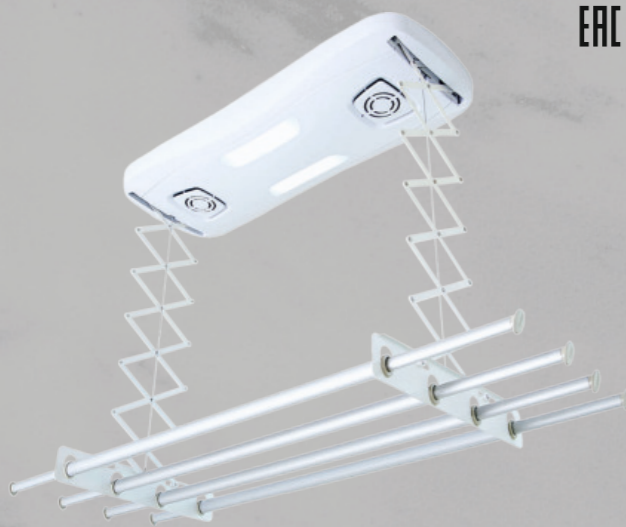
Плечики

Плечики для одежды выдерживает большие нагрузки, имеют гладкую и не скользкую поверхность. Их продуманная конструкция позволяет повесить множество вещей одновременно.



*Технические характеристики и комплектация товара могут быть изменены производителем без уведомления

EAC



- 1 Поднять
- 2 Опустить
- 3 Подсветка
- 4 Звук

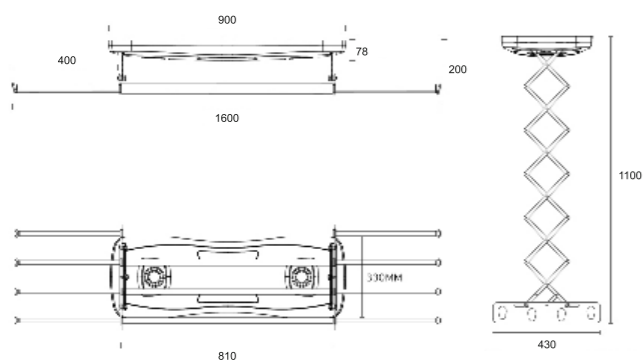
Обдув 5

Электронная сушилка для белья легко крепится на потолок и управляется за счет пульта управления. Благодаря своим размерам и типу крепления она не занимает много места и позволяет экономить полезное пространство. Имеет функцию обдува белья во время сушки, что ускоряет процесс высыхания белья и обеспечивает лучшую циркуляцию воздуха в помещении. Имеет встроенную подсветку.

Дистанционный пульт управления

- 1 Кнопка для подъёма (поэтапная и без, регулировки, вверх/вниз 6 секунд);
- 2 Кнопка для спуска (поэтапная и без, регулировки, максимальный спуск 110 см);
- 3 Кнопка подсветки (базовый режим 30 минут Вкл/Выкл);
- 4 Кнопка звука (Вкл/Выкл музыку при подъеме и спуске);
- 5 Кнопка обдува (таймер: базовый режим 2 часа Вкл/Выкл).

Размер корпуса (ДхШхВ): 900x340x78 (мм);
 Размер подвижной конструкции с балками (ДхШхВ):
 min 810 – max 1600 x 430 x min 180 – max 1100 (мм);
 Телескопические балки раскладываются в обе стороны по 400 мм;
 Высота всей конструкции: min – 200 мм, max – 1100 мм;
 Номинальная мощность: 50 Вт;
 Максимальная нагрузка: 30 кг;
 Трос: стальной трос 2 мм в оплетке;
 Время подъема/спуска: 6 сек.



Плавный спуск



Подсветка



Телескопические балки

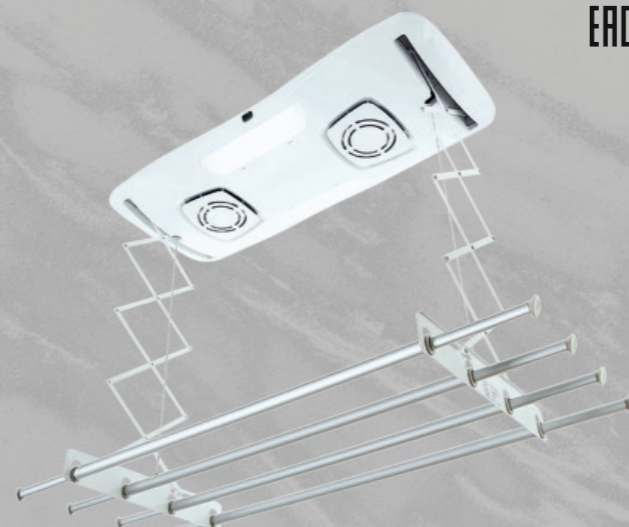


Дополнительная балка для сушки одеял (покупается отдельно)

Таймеры выключения

При включении подсветки или обдува с помощью пульта, её выключение произойдёт автоматически через 30 минут, а у обдува через 2 часа (если они не были выключены ранее вручную).

EAC



- 1 Поднять
- 2 Опустить
- 3 Подсветка
- 4 Звук

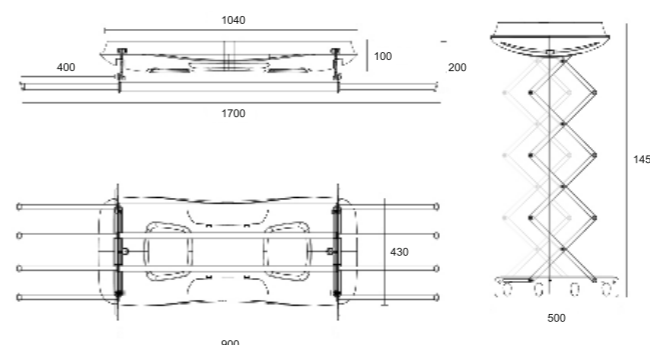
Обдув 5

Электронная сушилка для белья легко крепится на потолок и управляется за счет пульта управления. Имеет функцию обдува белья во время сушки, что ускоряет процесс высыхания белья и обеспечивает лучшую циркуляцию воздуха в помещении. Изящный дизайн и белоснежный внешний вид украсит любое помещение.

Дистанционный пульт управления

- 1 Кнопка для подъёма (поэтапная и без, регулировки, вверх/вниз 15 секунд);
- 2 Кнопка для спуска (поэтапная и без, регулировки, максимальный спуск 145 см);
- 3 Кнопка для лампы (базовый режим 30 минут Вкл/Выкл);
- 4 Кнопка для звука (Вкл/Выкл музыку при подъеме и спуске);
Нажмите на кнопку и удержите её 5 секунд, после этого сушилка автоматически сделает тестирование и нормализует в стандартное положение подвесной механизм.
- 5 Кнопка обдува (таймер: базовый режим 2 часа Вкл/Выкл).

Размер корпуса (ДхШхВ): 1040x430x100 (мм);
 Размер подвижной конструкции с балками (ДхШхВ):
 min 900 – max 1700 x 500 x min 200 – max 1450 (мм);
 Телескопические балки раскладываются в обе стороны по 400 мм;
 Высота всей конструкции: min – 200 мм, max – 1450 мм;
 Номинальная мощность: 50 Вт;
 Максимальная нагрузка: 30 кг;
 Трос: стальной трос 2 мм в оплетке;
 Время подъема/спуска: 6 сек.



Обдув



Подсветка



Дополнительная балка (покупается отдельно)



Телескопические балки

Таймеры выключения

При включении подсветки или обдува с помощью пульта, её выключение произойдёт автоматически через 30 минут, а у обдува через 2 часа (если они не были выключены ранее вручную).



ССЫЛКА НА ВИДЕО

*Технические характеристики и комплектация товара могут быть изменены производителем без уведомления

*Технические характеристики и комплектация товара могут быть изменены производителем без уведомления

Прекрасное сочетание цены и качества воплощены в механической сушилке Веллекс CH4180. Подъемный механизм сушилки для белья использует систему "Ball Chain", благодаря которой подъем и спуск белья с большим весом происходит намного легче.



Материал: металлические кронштейны/ поликарбонат;

Материал балок: нержавеющая сталь;

Размер (ДхШхВ): 1800 x 490 x 200 мм;

Длина балки: 1800 мм;

Максимальное расстояние от потолка: 1600 мм;

Максимальная нагрузка: 25 кг;

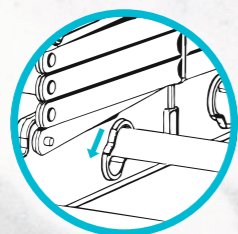
Дополнительная функция: съемные балки.



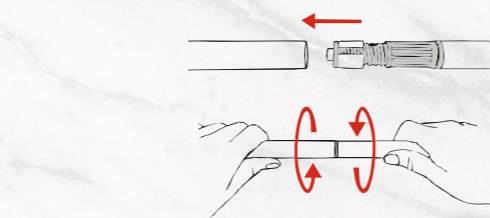
Плавное управление замкнутой шариковой цепью



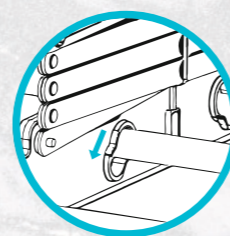
Система «Ball Chain» облегчает подъем



Съемные балки



Каждая балка состоит из 3-х частей, которые легко соединяются в одну. Это упрощает доставку и переезды.



Съемные балки

Конструкция из съемных балок облегчает монтаж, и поможет быстро разобрать сушилку при переезде.

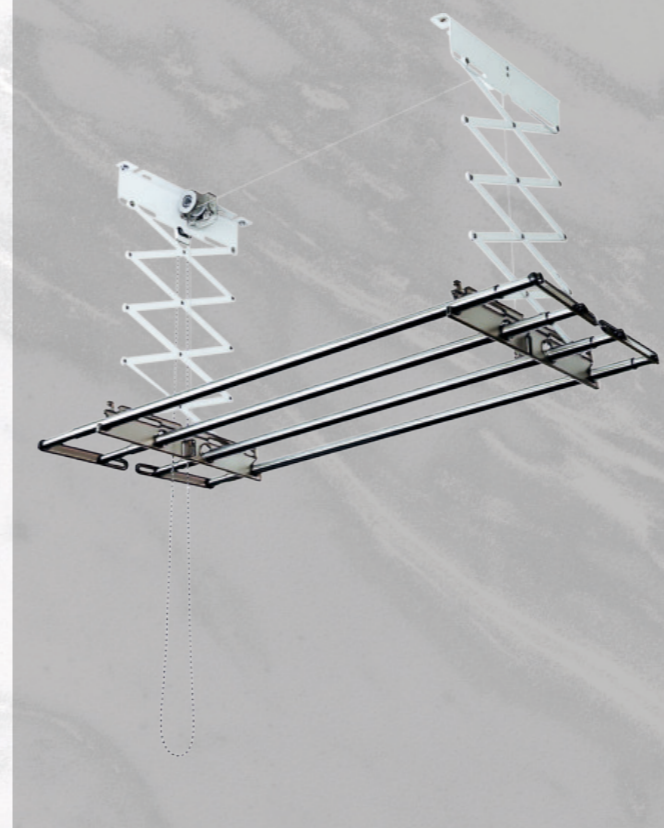


Телескопические балки



2 откидные балки

Сушилка для белья распределена на три секции, таким образом можно не только развесить большое количества белья, но и оптимально распределить вес по всей сушилке. Съемные откидывающиеся балки позволяют сушить большие простыни, одеяла и занавески. Металлическое покрытие не пачкает белье во время сушки. Приятный внешний вид и современный дизайн.



Материал: метал. кронштейны/поликарбонат;

Материал балки: нержавеющая сталь;

Размер (ДхШхВ): 1830 x 490 x 180 мм;

Длина балки: 1000-1800 мм;

Опускается на: 1600 мм;

Максимальная нагрузка: 25 кг;

Дополнительная функция: съемные балки.



Плавное управление шариковой цепью



Система «Ball Chain» облегчает подъем



ССЫЛКА НА ВИДЕО

*Технические характеристики и комплектация товара могут быть изменены производителем без уведомления



ССЫЛКА НА ВИДЕО

*Технические характеристики и комплектация товара могут быть изменены производителем без уведомления

EAC

Полуавтоматическая сушилка для белья на потолок экономит пространство в комнате благодаря своей компактной и продуманной конструкции. Подъемный механизм использует систему "Ball Chain", благодаря которой подъем и спуск белья с большим весом происходит намного легче. Съемные, откидывающиеся балки позволяют сушить большие простыни, одеяла и занавески. Металлическое покрытие не пачкает белье. В корпус встроена подсветка.



Телескопические балки



2 балки для сушки одеял



Плавное управление замкнутой шариковой цепью



Система «Ball Chain» облегчает подъем

Материал: ABS-пластик/поликарбонат;

Материал балки для сушки белья: нержавеющая сталь;

Свет: 11W x 2 лампы (с возможностью подключения освещения к питанию выключателя);

Длина балки: 1000 - 1800 мм;

Максимальное расстояние от потолка: 1300 мм;

Максимальная нагрузка: 30 кг;

Основные функции: подсветка, съемные балки, легкий механизм подъема «Ball Chain»;

Размер корпуса (ДхШхВ): 910 x 415 x 110 (мм);

Размер подвижной констр. (ДхШхВ): min 1000 – max 1800. x 470 x min 200 – max 1300 (мм).

Минимальное положение: 13.5 cm



Среднее положение: 42 cm



Максимальное положение: 54 cm



Доступно 3 размера;

JR4100 – 1 м; JR4150 – 1,5 м; JR4200 – 2 м.

Материал: нержавеющая сталь, поликарбонат;

Материал балки: нержавеющая сталь;

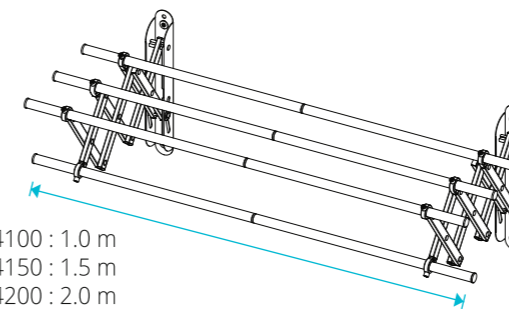
Диаметр балки: 19 мм;

Максимальное расстояние: от 135 до 540 мм;

Максимальная нагрузка: 30 кг;

Длина балок на выбор: 1000; 1500; 2000 (мм);

Высота кронштейна: 340 (мм).

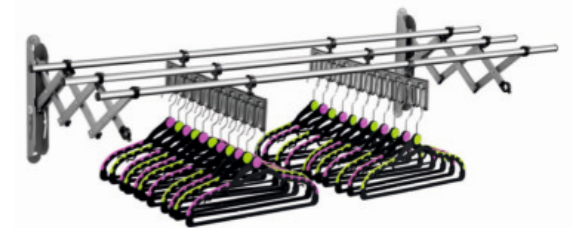


JR4100 : 1.0 m
JR4150 : 1.5 m
JR4200 : 2.0 m

Многофункциональная настенная сушилка для белья экономит свободное пространство в квартире, благодаря компактным размерам и возможности складывания. Сушилка для белья трансформируется в ширину до 540 мм, позволяя использовать ее не только как сушилку, но и как вешалку для повседневного хранения одежды.

Варианты комплектации

Комплект прищепок для белья и плечики необходимо покупать отдельно.



*Технические характеристики и комплектация товара могут быть изменены производителем без уведомления

3 полки



Модель доступна в 3-х размерах (ДхШхВ):

- 1050 x 460 x min 180 – max 760 (мм);
- 850 x 460 x min 180 – max 760 (мм);
- 650 x 460 x min 180 – max 760 (мм).

Многофункциональные складные полочки для сушки белья и хранения.

Подходит для установки на стену, в шкаф или над стиральной машиной. Экономит полезное пространство в доме.

Материал: ABS-пластик/поликарбонат;
Материал балок: нержавеющая сталь;
Максимальная нагрузка: 25 кг.

2 полки



Модель доступна в 3-х размерах (ДхШхВ):

- 1050 x 460 x min 85 – max 350 (мм);
- 850 x 460 x min 85 – max 350 (мм);
- 650 x 460 x min 85 – max 350 (мм).

Размер в собранном положении (ДхШхВ):

- 1050 x 540 x 85 (мм);
- 850 x 540 x 85 (мм);
- 650 x 540 x 85 (мм).



Поднимите нижнюю полочку и закрепите на крючке, потянув от стены.

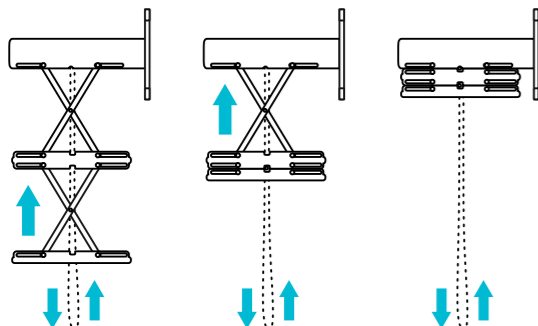
В собранном положении полочку можно сложить к стене.



Плавное управление шариковой цепью



Система «Ball Chain» облегчает подъем



Модель доступна в 2-х размерах:

- CPM – 1520 x 575 x 1020 мм;
- CPL – 1590 x 575 x 1200 мм;

Полуавтоматический режим складывания. Автоматический фиксатор в разложенном виде. Конструкция из стальных балок выдерживает большой вес. Сохраняет устойчивость даже при неравномерном распределении вещей на сушилке. В комплекте имеется одна прищепка GP, на которой можно разместить 11 вещей на одной.

Материал: нержавеющая сталь/поликарбонат;

Вес: 6 кг;

Автоматическая система подъема;

В комплект входит прищепка GP



Варианты комплектации

Дополнительные комплекты прищепок для белья и плечики нужно покупать отдельно.



Легко сложить

Потяните сушилку вверх за центральную балку и сложите конструкцию, не прилагая усилий.



ССЫЛКА НА ВИДЕО

*Технические характеристики и комплектация товара могут быть изменены производителем без уведомления

*Технические характеристики и комплектация товара могут быть изменены производителем без уведомления

Плечики *WelleX* CH-M

В комплекте 5 шт.

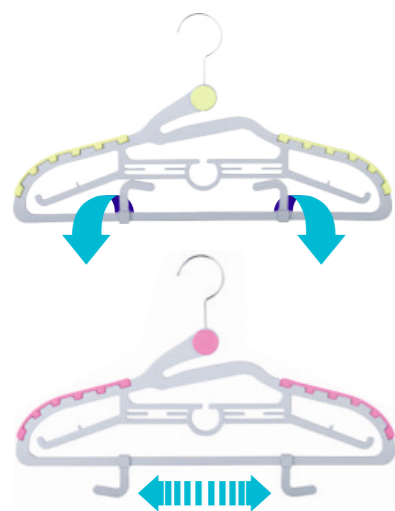


Материал: пластик ABS;
Размер: 420 x 240 мм.

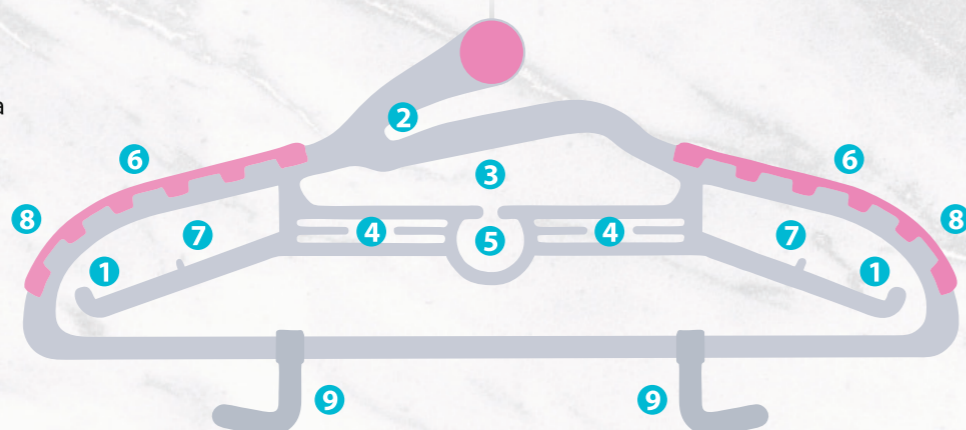
Доступны 2 вида комплектов:

Pink / Green

Съемные крючки можно отсоединить
или переставить по желанию



- 1 Вешалка для брюк
- 2 Предотвращает растягивание ворота
- 3 Шарф/шаль
- 4 Галстук
- 5 Галстук/шарф
- 6 Предотвращает скольжение одежды
- 7 Место для одежды на бретельках
- 8 Не деформирует ткань на плечах
- 9 Регулируемая вешалка для брюк



СУШИЛКИ ДЛЯ БЕЛЬЯ

Набор из 5 универсальных плечиков для сушки Wellex CH-M5 изготовлен из прочного АБС-пластика. Продукт имеет гладкую и не скользкую поверхность, не оставляет царапин и складок.

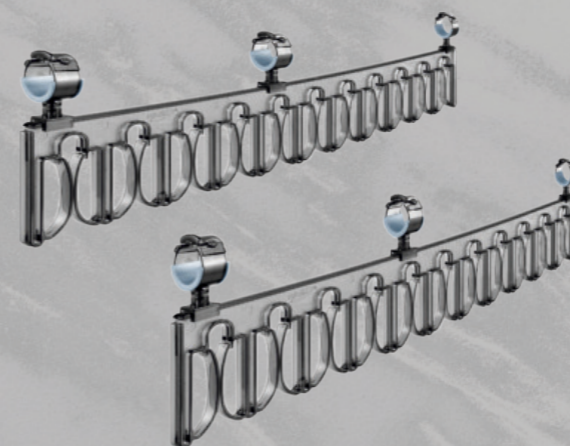
Универсальная конструкция выдерживает большие нагрузки. Вы можете использовать плечики, чтобы повесить множество вещей одновременно, таких как брюки, рубашки, полотенца, галстук, одежду на бретельках.



Продуманная конструкция облегчает развешивание вещей с узким воротом.

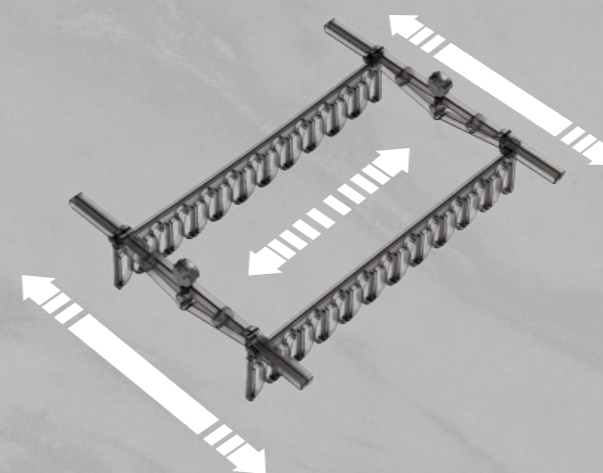
Прищепки *WelleX* GP

В комплекте 2 шт.



Материал: поликарбонат;
Размер: 470 x 120 x 400-240 мм;
Максимальная нагрузка каждого зажима по 2 кг.

Прищепки *WelleX* PP



Комплектация
Wellex PP:



СУШИЛКИ ДЛЯ БЕЛЬЯ

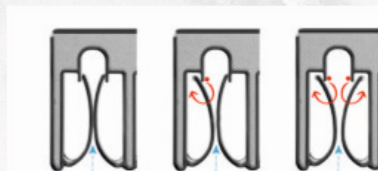
Регулируемые прищепки для белья станут прекрасным дополнением к любой из сушилок для белья. Легкое и надежное крепление позволит зафиксировать прищепку на балке и разместить намного больше вещей на сушилке. А простой способ крепления белья всегда будет удерживать белье и не даст ему провисать. Прочный материал не даст прищепке сломаться или надломиться во время использования.



Держатели можно
вращать на 360°



Регулировка толщины



Для сушки вещей разной толщины



Прочный
материал



Надежная фиксация



ССЫЛКА
НА ВИДЕО



Fresh Air Together
НІМРЕЛ



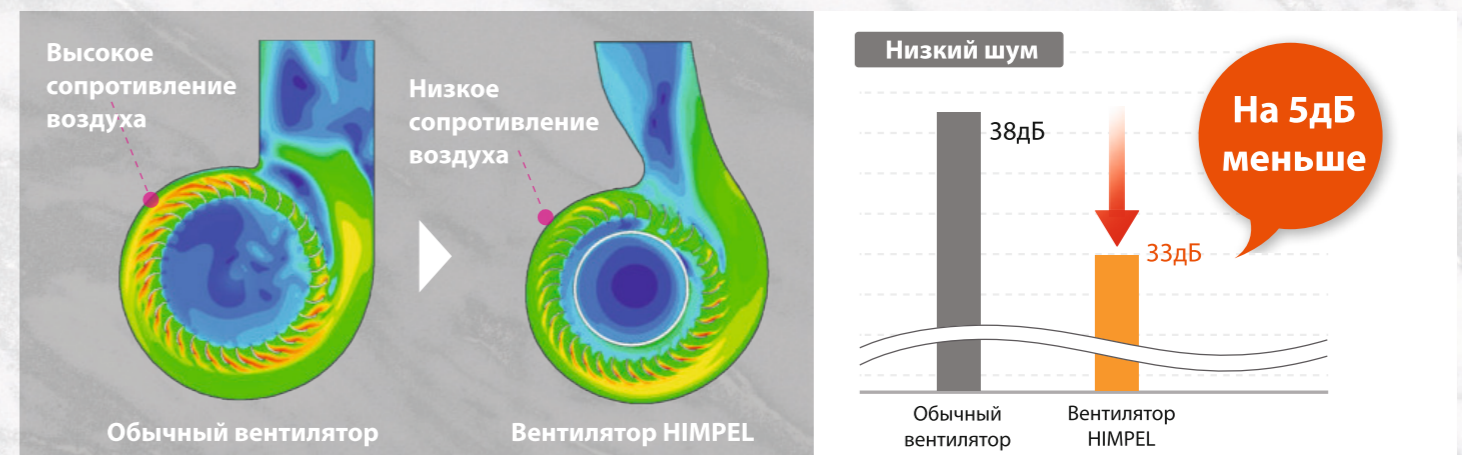
Преимущества вытяжных вентиляторов НІМРЕЛ:

- **Конструкция устройства** - Центробежная система вентиляции воздуха.
- **Маленькая потребляемая мощность**, от 6 Вт, в зависимости от модели.
- **Высокая производительность** - Поддерживает постоянный объём воздуха. Объём воздуха не будет снижаться, даже если потери сопротивления возрастут, тем самым поддерживая приятную обстановку в ванной комнате круглый год, от 80 м3/час до 250 м3/час, в зависимости от модели.
- **Бесшумная работа**, в зависимости от модели.
- Используется **высокоэффективный бесколлекторный двигатель постоянного тока**. Большой срок службы и высокая надёжность. Возможность работы во влажной среде.

ХАРАКТЕРИСТИКИ					
Модель	Huezentte FHD-P150	Zeroc FZA-C80	Cyflrex LED FFA-80L	Flrex C2-100 LB	Zaion HV-250
Дизайн панели	1 вид	2 вида	1 вид	2 вида	1 вид
Производительность (м3/час)	70 - 150	85	80	90	250
Статическое давление (Па)	130 - 360	25 ~ 250	150	25 ~ 180	25 ~ 180
Уровень шума (дБ)	35 - 58	38	38	30	46
Потребляемая мощность (Вт)	10 - 1500	34	21 - вентилятор, 12 - подсветка	22	39
Размер решетки (мм)	477 x 313	270 x 270	220 x 220	212 x 212	320 x 320
Монтажная глубина (мм)	149	131	137	160	180
Диаметр патрубка (мм)	100	100	100	100	125
Источник питания (В/Гц)	220 / 50	220 / 50	220 / 50	220 / 50	220 / 50
Вес (кг)	6	2.1	1.6	1.4	2.7
Способ установки	На потолок	На потолок	На потолок	На потолок	На потолок
Пульт дистанционного управления	●	—	—	—	—
Подсветка	—	—	●	—	—
Освещенность LED (FLUX)	—	—	800	—	—
Индикаторы	●	●	—	●	●
Обратный клапан (заслонка)	●	●	●	●	●
Магнитный обратный клапан (заслонка)	—	●	—	—	—

Все вентиляторы НІМРЕЛ используют центробежный тип вентилятора.

Это обеспечивает высокую эффективность, низкий уровень шума и энергопотребление. Реализованы с помощью компьютерного анализа потока и высокоэффективного бесколлекторного двигателя постоянного тока (BLDC).





Многофункциональный вытяжной вентилятор с функцией циркуляции воздуха.

Himpel Huezentte FHD-P150 – идеальное решение для современной ванной комнаты. Модель устанавливается в потолок и управляется с помощью LCD-пульта. Вентилятор обеспечивает не только вентиляцию воздуха в ванной комнате, но и обладает дополнительными функциями комфорта.



Вытяжной вентилятор



Подогрев воздуха



Осушение воздуха



Сушка волос и тела (фен)

Вытяжной вентилятор

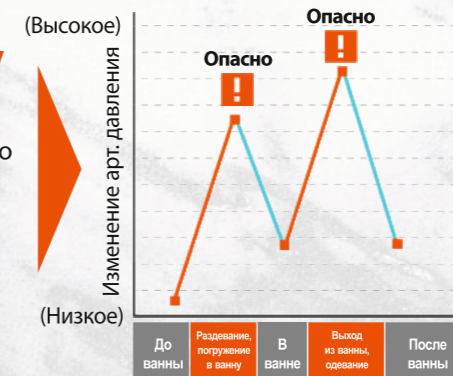
Быстро удаляет пыль и запахи из ванной комнаты за счет сильной вентиляции.



ССЫЛКА НА ВИДЕО

Подогрев воздуха

Артериальное давление резко возрастает при погружении в ванну и резко снижается при выходе из ванны, вызывая повреждения кровеносных сосудов. Людям старшего возраста и маленьким детям нужно быть особенно внимательными к резким перепадам температуры.



Зимой согревает ванную комнату, чтобы предотвратить опасность для здоровья из-за резких перепадов температуры.

Осушение воздуха

Осушает воздух после душа, позволяя быстрее сушить белье в ванной комнате. Очищает поверхности от конденсата и предотвращает его образование.



ССЫЛКА НА ВИДЕО

Сушка волос и тела (фен)

В отличие от обычного фена, Huezentte сушит волосы быстро без причинения им повреждений, благодаря различным режимам сушки.



Бережно сушит волосы и тело.



Высокая безопасность

Литое полиуретановое покрытие печатной платы

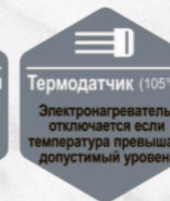
3-х ступенчатая система безопасности



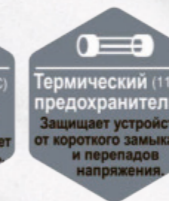
Электроника надежно защищена от влаги



Биметаллический Предохранитель (95°C)
Питание отключается автоматически при перегреве



Термодатчик (105°C)
Электронагреватель отключается если температура превышает допустимый уровень



Термический предохранитель (110°C)
Защищает устройство от короткого замыкания и перепадов напряжения

Энергоэффективный двигатель, низкий уровень шума благодаря инновационной технологии управления двигателем.

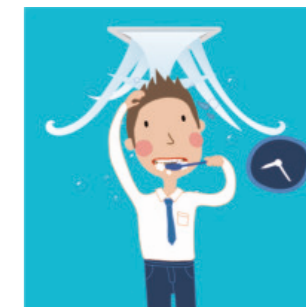


Рекомендации:



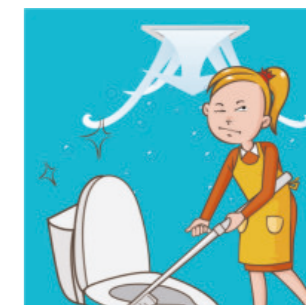
Здоровье и безопасность детей и людей старшего возраста – приоритет №1!

Обеспечивает безопасный и комфортный микроклимат ванной комнаты в зимний период и межсезонье. Предотвращает резкие перепады температуры!



Студентам и работникам офисов!

Автоматический таймер функции сушки волос и тела сокращает время утренних гигиенических процедур.



Помогает домохозяйкам избавиться от плесени, и неприятных запахов!

Мощная вентиляция предотвращает образование плесени, препятствует размножению вредоносных бактерий и безвозвратно удаляет неприятные запахи!

Съемный фильтр предварительной очистки.

Моющийся фильтр, который удобен для отдельной очистки, предотвращает попадание пыли в вентилятор.

Воздухозаборник

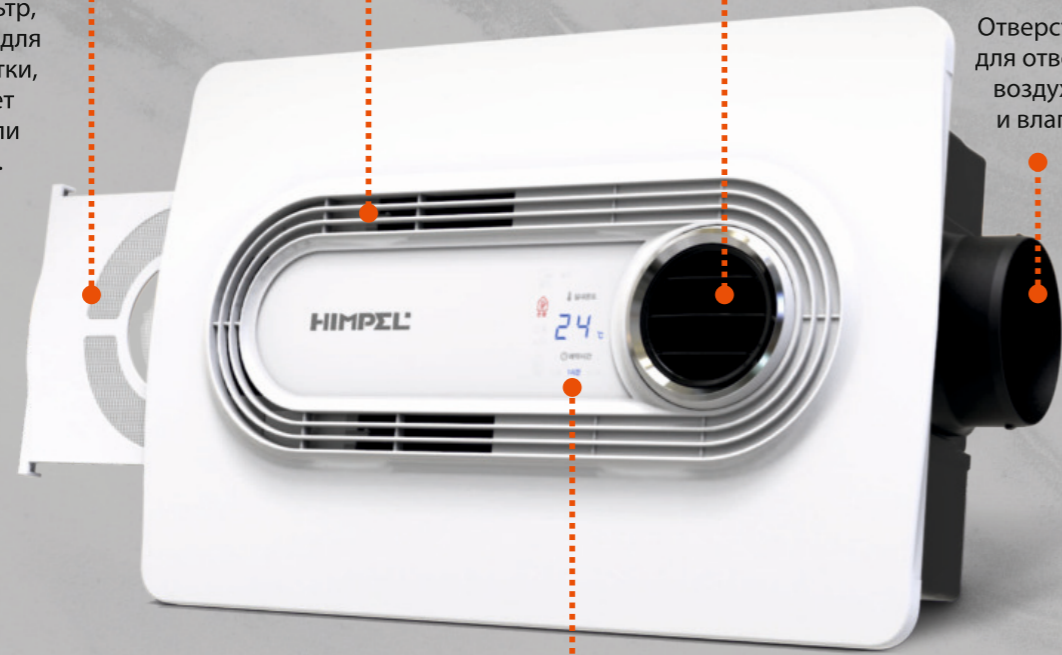
Отверстие для подачи отфильтрованного воздуха

Отверстие для отвода воздуха и влаги



Пульт дистанционного управления (крепление на стену в комплекте)

Индикатор режима работы и температуры

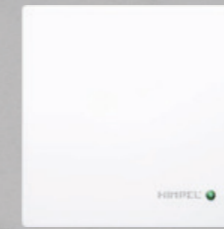


Zero FZA-C80

ВЫТЯЖНЫЕ ВЕНТИЛЯТОРЫ



2 варианта лицевой панели:



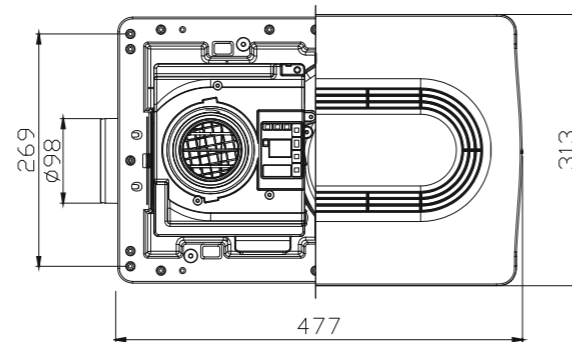
F



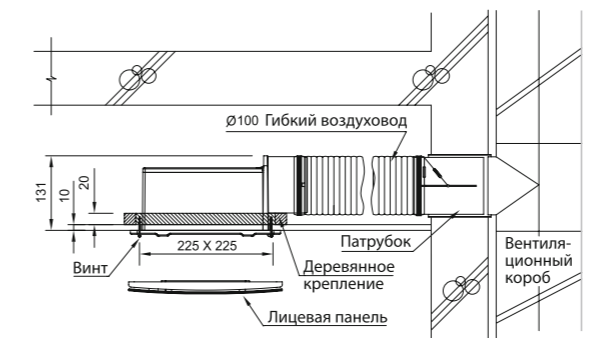
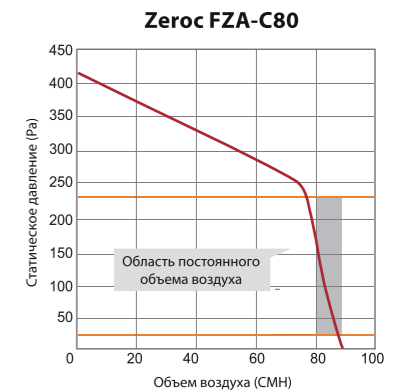
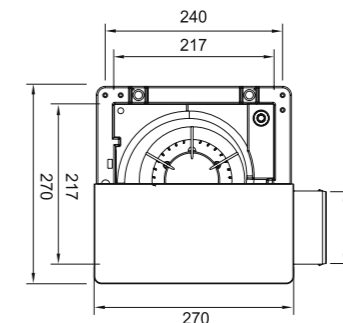
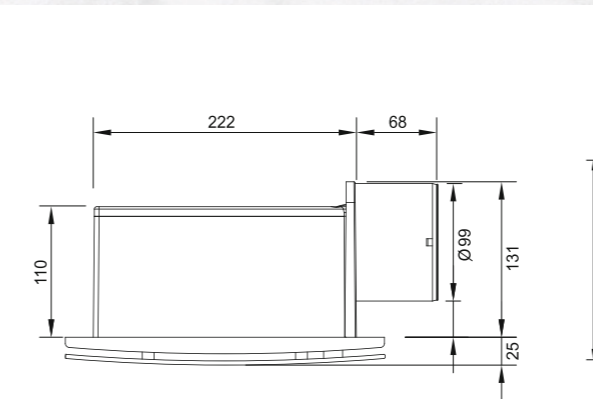
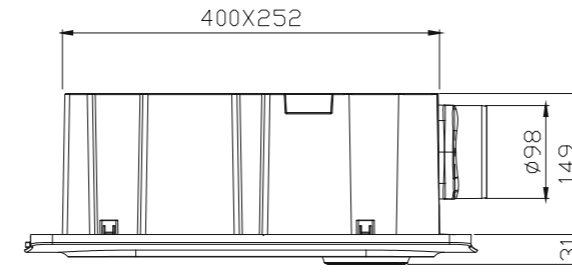
M

Устройство имеет узкий корпус для экономии пространства, магнитно-силиконовый обратный клапан высокой плотности, сменную решетку и светодиодный световой индикатор работы. Используется центробежная система вентиляции. Система крепления вентилятора предотвращает передачу вибраций и шума от двигателя к корпусу вентилятора. Используется бесколлекторный двигатель (BLDC). Отличается большим сроком службы и высокой надёжностью. Модель оснащена шариковыми подшипниками на двигателе, повышающими ресурс его эксплуатации. Возможность работы во влажной среде.

Кнопка	Функция
	Включение и выключение питания
	Вентиляция (одно нажатие - сильный режим/два - слабый режим)
	Подогрев воздуха (1 нажатие - сильный режим/ 2 - слабый режим)
	Сушка волос и тела (1 нажатие - сильный режим/ 2 - слабый режим)
	Осушение воздуха (1 нажатие для сильного режима)
	Нажмите 1 раз для холодного и 2 раза для теплого воздуха.
	Таймер (1 нажатие - 30 мин, 2 нажатия - 1 час, 3 нажатия - 2 ч. / макс. 2 ч.)
	Показать (скрыть) замену фильтра. Нажмите кнопки одновременно.



Характеристики	Huezentte FHD-P150
Производительность (м3/час)	70 - 150 (в зависимости от режима)
Статическое давление (Па)	130 - 360
Уровень шума (дБ)	35-58 (в зависимости от режима)
Потребляемая мощность (Вт)	10 - 1500 (в зависимости от режима)
Размер решетки (мм)	477 x 313
Монтажная глубина (мм)	149
Источник питания (В/Гц)	220/50
Установочный диаметр (мм)	100
Вес (кг)	6
Способ установки	на потолок



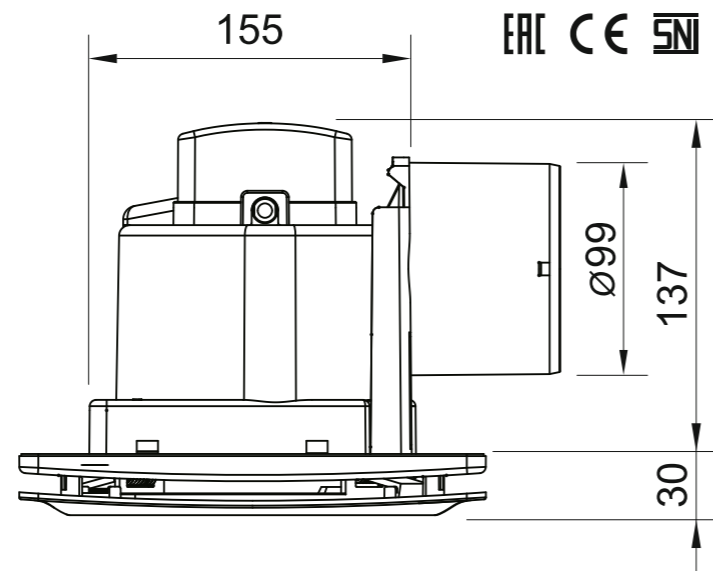
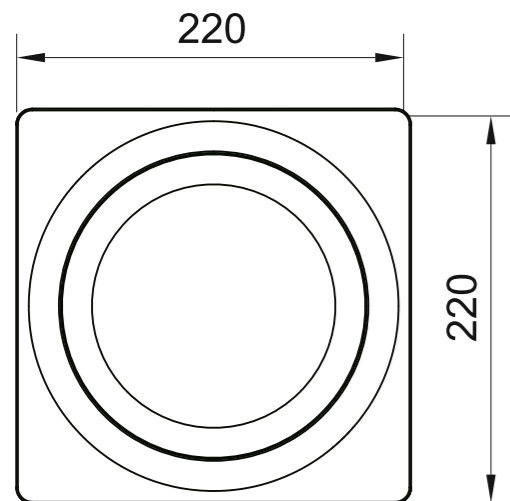
Характеристики	Zero FZA-C80
Производительность (м3/час)	85 (постоянный объем)
Статическое давление (Па)	25 ~ 250
Уровень шума (дБ)	38
Потребляемая мощность (Вт)	34
Размер решетки (мм)	270 x 270
Монтажная глубина (мм)	131
Источник питания (В/Гц)	220 / 50
Вес (кг)	2.1
Способ установки	на потолок

Cyflrex LED FFA-80L

ВЫТЯЖНЫЕ ВЕНТИЛЯТОРЫ



Для установки в ваннных комнатах и санузлах. Используется центробежная система вентиляции. Устройство имеет стильный современный дизайн, обратный клапан высокой плотности, предотвращающий обратный поток, светодиодное освещение 12 Вт (тёплый свет). Используется бесколлекторный двигатель постоянного тока (BLDC). Большой срок службы и высокая надёжность. Возможность работы во влажной среде.



Характеристики	Cyflrex LED FFA-80L
Производительность (м3/час)	90-53
Статическое давление (Па)	150
Уровень шума (дБ)	38
Потреб. мощность вентилятора (Вт)	23
Потреб. мощность подсветки (Вт)	12
Размер решетки (мм)	220 x 220
Монтажная глубина (мм)	137
Источник питания (В/Гц)	110 - 220 / 50
Степень защиты от воды и пыли	IPX5
Освещенность (LED)	800 FLUX
Вес (кг)	1.6
Способ установки	на потолок

Flrex C2-100 LB

ВЫТЯЖНЫЕ ВЕНТИЛЯТОРЫ



2 варианта лицевой панели:



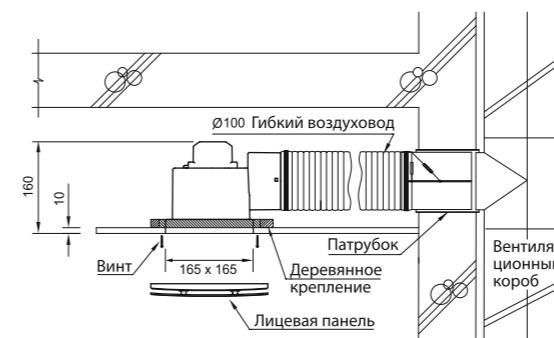
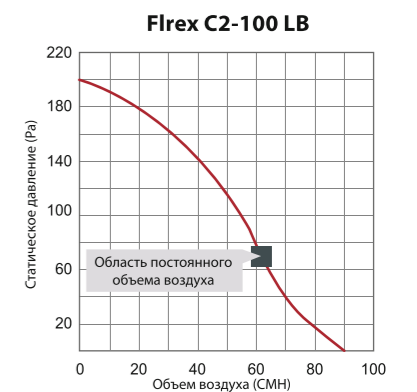
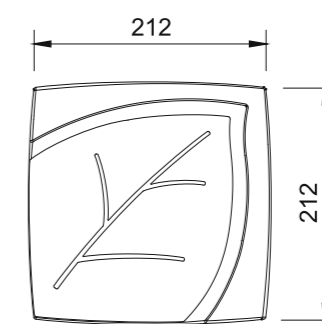
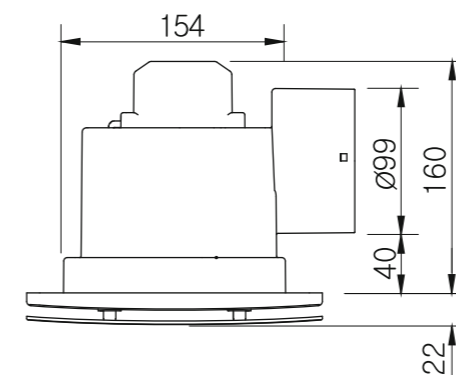
White



Green

Предназначен для установки в туалетной и ванной комнате. Вентилятор выполнен в белом пластиковом корпусе и комплектуется декоративными решетками на выбор. Himpel Flrex C2-100 LB прекрасно вписывается в интерьер и не занимает много места.

Стильный дизайн, обратный клапан высокой плотности, подшипниковый двигатель сменные решетки разных форм и цвета. Используется центробежная система вентиляции. Возможность работы во влажной среде. Вытяжной вентилятор доступен в нашем магазине по низкой цене.

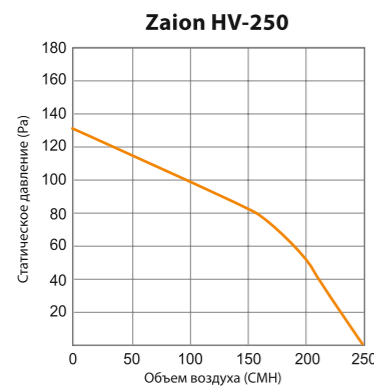
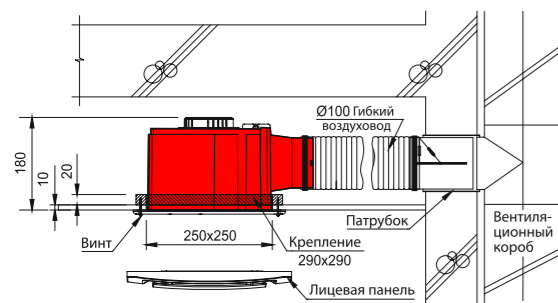
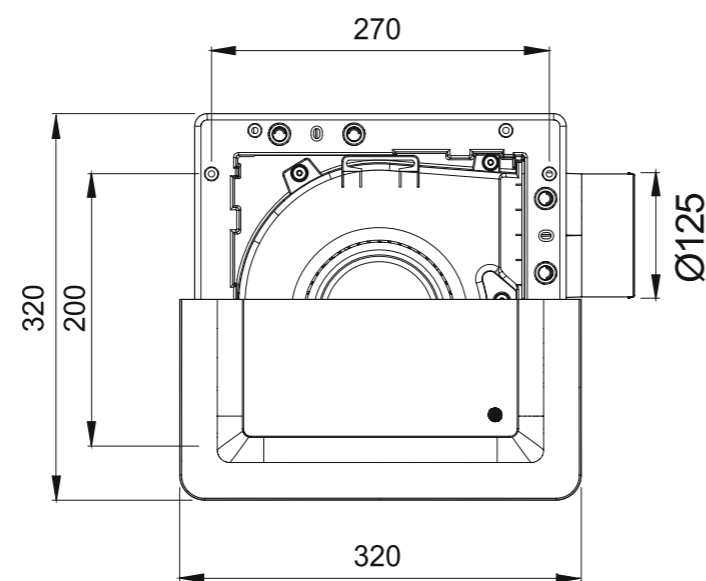
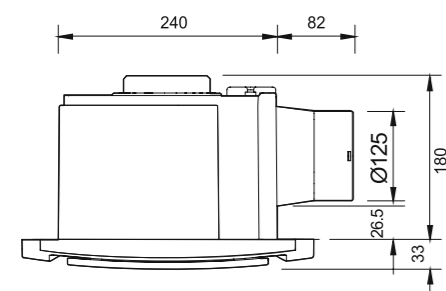


SNI CE EAC

Характеристики	Flrex C2-100 LB
Производительность (м3/час)	90 (постоянный объем)
Статическое давление (Па)	25 ~ 180
Уровень шума (дБ)	30
Потребляемая мощность (Вт)	22
Размер решетки (мм)	212 x 212
Монтажная глубина (мм)	160
Источник питания (В/Гц)	220 / 50
Степень защиты от воды и пыли	IPX5
Вес (кг)	1.4
Способ установки	на потолок



Вытяжной вентилятор повышенной производительности Zaion HV-250 устанавливается во влажных помещениях и санузлах. Оснащается воздухонепроницаемым обратным клапаном, предотвращающим обратный поток воздуха. Используется бесколлекторный двигатель (BLDC), центробежная система вентиляции. Модель оснащена шариковыми подшипниками на двигателе, повышающими ресурс его эксплуатации. Без обслуживания мотор может служить более 30 тысяч часов.



Характеристики	Zaion HV-250
Производительность (м3/час)	250 (постоянный объем)
Статическое давление (Па)	25 ~ 180
Уровень шума (дБ)	46
Потребляемая мощность (Вт)	39
Размер решетки (мм)	320 x 320
Монтажная глубина (мм)	180
Источник питания (В/Гц)	220 / 50
Степень защиты от воды и пыли	IPX5
Вес (кг)	2.7
Способ установки	на потолок



ССЫЛКА НА ВИДЕО

ГОСТИНИЦЫ И ОТЕЛИ

Мы предлагаем сотрудничество для гостиниц и отелей. Мы хотим, чтобы гости и посетители отеля или гостиницы смогли оценить высокое качество нашей продукции. Мы понимаем, что высокое качество гигиены и профилактика здоровья очень важна. Поэтому мы всегда готовы к сотрудничеству на взаимовыгодных условиях.

СТРОИТЕЛЬСТВО И ДИЗАЙНЕРЫ

Мы предлагаем сотрудничество для строительных компаний, дизайнерских бюро и частных дизайнеров. Для строительных компаний: ремонт квартиры, апартаменты и коттедж, мы готовы обсуждать условия предоставления специальной скидки и условий в зависимости от сложности объекта. Также, для дизайнеров и компаний, готовы предоставить 3D материалы для ваших проектов и взаимовыгодные условия.



Gangneung Kyungpodae Seamarq Hotel



Лотте отель в Москве

РОЗНИЧНЫЕ МАГАЗИНЫ

Крупным сетевым магазинам или специализированным магазинам сантехники мы предлагаем сотрудничество на выгодных условиях. Для демонстрации товара мы рады предоставить демо-образцы, чтобы покупатель ближе познакомился с нашей продукцией. Предоставляем оптимальную цену на весь ассортимент.

ИНТЕРНЕТ-МАГАЗИНЫ

Для интернет-магазинов компания предлагает новейшие привлекательные товары для современной жизни. Это принесёт большой интерес, внимание к магазину от клиентов, и высокий дополнительный доход. Компания не просто расширяет количество интернет-магазинов, а ограничивает их по регионам и готова тесно сотрудничать для поддержки продаж.



КОНТАКТЫ

SensPa в России

Москва,

Нахимовский проспект, 24, ТЦ «Экспострой»,
павильон 2, этаж 1, сектор В, стенд 107.
+7 (800) 550-01-81

Волгоградский пр-т, 32, корп 25,
СТЦ «Метр квадратный» павильон 264.
+7 (800) 550-01-81

Санкт-Петербург,

ул. Студенческая, д.10, лит. В, ТК «Ланской», секция А23.
+7 (812) 904-22-34

Владивосток,

ул. Бородинская, 46/50, павильон 26.
+7 (924) 129-09-03

Новосибирск,

ул. Светлановская, 50, ТВК «Большая Медведица»,
1 этаж 16 сектор.
+7 (383) 375-32-74

Краснодар,

ул. Северная, 320, ТК «Евроремонт», №С-107.
+7 (989)141-87-67

SensPa в СНГ

Республика Беларусь,

г. Минск, ул. К. Туровского, д. 8,
ТЦ «Променад», пав. 160.
+375 (29) 149-98-99
www.senspa.by

Казахстан,

г. Алматы, ул. Сатпаева, 30А/3, офис 153.
+7 (727) 334-18-10,
+7 (727) 334-18-12,
+7 (705) 984-81-48
www.senspa.kz

SensPa(USPA) в Европе

Corso della Vittoria, 14 - 28100 Novara, Italy
+39 0321 030449
www.uspa.eu



КАК НАЙТИ НАС В ИНТЕРНЕТЕ



senspa.ru



ВКонтакте



Instagram
@senspabidet



facebook



YouTube

SensPa
2020

SensPa

Головной офис

📍 **Москва,**
Волгоградский пр-т, 32, корп. 25

☎ +7 (800) 550-01-81

✉ info@senspa.ru

🖱 senspa.ru

📍 **Южная Корея,**
«XI Tower» A-1718, 67,
Saebitgongwon-ro,
Gwangmyeong-si, Gyeonggi-do

✉ Jkglobal@my.com